

# TABLE DES MATIERES

## MOTEUR

CYLINDRE .....	B2 ~ B3
VILEBREQUIN, PISTON .....	B4 ~ B5
POMPE A EAU .....	B6
RADIATEUR, TUYAU .....	B7 ~ B8
POMPE A HUILE .....	B9
ADMISSION .....	B10 ~ B11
CARBURATEUR .....	B12 ~ B13
ECHAPPEMENT .....	B14
CARTER .....	B15
COUVERCLE DE CARTER 1 .....	C2
DEMARREUR .....	C3
EMBRAYAGE DE DEMAR .....	C4
EMBRAYAGE .....	C5
TRANSMISSION .....	C6 ~ C7
ENG DE COMPTE-TOURS .....	C8
BARILLET, FOURCHETTE .....	C9
AXE DE SELECT. PEDALE .....	C10

## CHASSIS

CADRE .....	C11 ~ C12
PARE-BOUE .....	C13
COUVERCLE LATERAL .....	C14 ~ D2
RESERVOIR A HUILE .....	D3
BRAS ARRIERE .....	D4 ~ D5
SUSPENSION ARRIERE .....	D6
DIRECTION .....	D7
FOURCHE AVANT .....	D8 ~ D9
RESERVOIR A CARBURANT .....	D10
SËLLE .....	D11

ROUE AVANT .....	D12
ETRIER DE FREIN AV .....	D13
ROUE ARRIERE .....	D14
ETRIER DE FREIN AR .....	D15
GUIDON, CABLE .....	E2
MAITRE-CYLINDRE AV .....	E3
SUPPORT, REPOSE-PIED .....	E4 ~ E5
MAITRE-CYLINDRE AR .....	E6
CAPOT 1 .....	E7
GENERATRICE .....	E8
DEMARREUR ELECTRIQUE .....	E9
CLIGNOTANT .....	E10 ~ E11
COMPTEUR .....	E12
PHARE .....	E13
FEU ARRIERE .....	E14
COMMUTATEUR ET LEVIER .....	E15
PARTIE ELECTRIQUE 1 .....	F2
PARTIE ELECTRIQUE 2 .....	F3

## INDEX

INDEX NUMERIQUE .....	M1 ~ M4
-----------------------	---------



# YAMAHA

CATALOGUE DE PIÈCES DÉTACHÉES

## DT125E'91 (4BL1)

EUROPE

214BL-300F1

A2



A3

# AVANT-PROPOS

Ce Catalogue de pièces Détachées concerne les pièces utilisées sur le modèle Yamaha DT125E'91(4BL1). Lorsque vous commandez des pièces détachées pour le veuillez vous reporter à ce Catalogue de Pièces Détachées et indiquer clairement et les numéros de pièces et leurs noms.

1. Les modifications ou ajouts ayant été faits après la sortie du Catalogue de Pièces Détachées seront décrits dans les Bulletins Yamaha.

A partir des Bulletins Yamaha, il est conseillé de faire les corrections nécessaires au Catalogue de Pièces Détachées afin de le tenir à jour.

## 2. Abréviations

Dans ce catalogue, les abréviations suivantes sont utilisées.

- U.R. Utiliser la taille (épaisseur) et/ou le nombre demandés.
- U.N. Utiliser autant que vous en avez besoin.
- A.P. Pièces de Rechange
- L.M. Fabrication Locale
- F# No. de Cadre (No. de la machine concernée)

3. Dans ce catalogue, les pièces repérées par un (\*) dans la colonne des numéros de pièce ne sont pas fournies par Yamaha; elles doivent être trouvées localement.

4. Les pièces, devant être fournies sous forme d'ensembles, sont cataloguées avec un décalage d'une lettre, et un point (.) est mis devant le nom de chaque pièce.

**EXEMPLE**      ENS CARBURATEUR  
                          . GICLEUR, ralenti  
                          . ICLEUR, principal

5. Indication du Nbre. de pièces constituant un ensemble

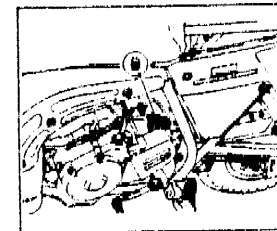
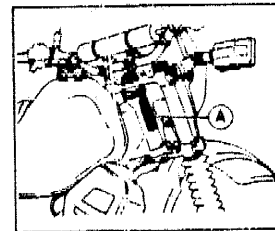
Le chiffre apparaissant sur la droite de chaque pièce composante située dans la colonne "Description" indique la quantité de telles pièces pour chaque ensemble individuel.

**EXEMPLE**

No. de Pièce	Description	Qté.	Remarques
2F5-83310-60	ENS. CLIGNOTEUR AVANT	2	
115-83311-60	. AMPOULE (6V-18W)	1	
1M1-83309-60	. REFLECTEUR	1	

6. No. de Série de Départ et Code de Couleur

(A) No. de Série du Cadre	4BL 001101 et suivants
(B) No. de Série du Moteur	4BL 001101 et suivants



Code de Couleur	Nom de la Couleur	Abréviation
0206	PURPLISH WHITE SOLID 1	PWS 1
0033	YAMAHA BLACK	YB
0119	DEEP VIOLET SOLID 1	DVS 1

7. Les couleurs concernant les graphiques sont représentées dans la colonne "Remarques" par la (les) lettre(s) prélevée(s) dans le(s) mot(s) indiquant ces couleurs.

**EXEMPLE**

No. de Pièce	Description	Qté.	Remarques
2N4-24110-00-X5	RES A CARB COMP	1	ROUGE MAXIME
3J1-24240-10	. GRAPHIQUE, réservoir à carb	1	par MXR

# TABLE DES MATIERES

## MOTEUR

CYLINDRE .....	B2 ~ B3
VILEBREQUIN, PISTON .....	B4 ~ B5
POMPE A EAU .....	B6
RADIATEUR, TUYAU .....	B7 ~ B8
POMPE A HUILE .....	B9
ADMISSION .....	B10 ~ B11
CARBURATEUR .....	B12 ~ B13
ECHAPPEMENT .....	B14
CARTER .....	B15
COUVERCLE DE CARTER 1 .....	C2
DEMARREUR .....	C3
EMBRAYAGE DE DEMAR .....	C4
EMBRAYAGE .....	C5
TRANSMISSION .....	C6 ~ C7
ENG DE COMPTE-TOURS .....	C8
BARILLET, FOURCHETTE .....	C9
AXE DE SELECT, PEDALE .....	C10

## CHASSIS

CADRE .....	C11 ~ C12
PARE-BOUE .....	C13
COUVERCLE LATERAL .....	C14 ~ D2
RESERVOIR A HUILE .....	D3
BRAS ARRIERE .....	D4 ~ D5
SUSPENSION ARRIERE .....	D6
DIRECTION .....	D7
FOURCHE AVANT .....	D8 ~ D9
RESERVOIR A CARBURANT .....	D10
SELLE .....	D11

ROUE AVANT .....	D12
ETRIER DE FREIN AV .....	D13
ROUE ARRIERE .....	D14
ETRIER DE FREIN AR .....	D15
GUIDON, CABLE .....	E2
MAITRE-CYLINDRE AV .....	E3
SUPPORT, REPOSE-PIED .....	E4 ~ E5
MAITRE-CYLINDRE AR .....	E6
CAPOT 1 .....	E7
GENERATRICE .....	E8
DEMARREUR ELECTRIQUE .....	E9
CLIGNOTANT .....	E10 ~ E11
COMPTEUR .....	E12
PHARE .....	E13
FEU ARRIERE .....	E14
COMMUTATEUR ET LEVIER .....	E15
PARTIE ELECTRIQUE 1 .....	F2
PARTIE ELECTRIQUE 2 .....	F3

## INDEX

INDEX NUMERIQUE .....	M1 ~ M4
-----------------------	---------

# TABLE DES MATIERES

## MOTEUR

CYLINDRE .....	B2 ~ B3
VILEBREUIJIN, PISTON .....	B4 ~ B5
POMPE A EAU .....	B6
RADIATEUR, TUYAU .....	B7 ~ B8
POMPE A HUILE .....	B9
ADMISSION .....	B10 ~ B11
CARBURATEUR .....	B12 ~ B13
ECHAPPEMENT .....	B14
CARTER .....	B15
COUVERCLE DE CARTER 1 .....	C2
DEMARREUR .....	C3
EMBAYAGE DE DEMAR .....	C4
EMBAYAGE .....	C5
TRANSMISSION .....	C6 ~ C7
ENG DE COMPTE-TOURS .....	C8
BARILLET, FOURCHETTE .....	C9
AXE DE SELECT. PEDALE .....	C10

## CHASSIS

CADRE .....	C11 ~ C12
PARE-BOUE .....	C13
COUVERCLE LATERAL .....	C14 ~ D2
RESERVOIR A HUILE .....	D3
BRAS ARRIERE .....	D4 ~ D5
SUSPENSION ARRIERE .....	D6
DIRECTION .....	D7
FOURCHE AVANT .....	D8 ~ D9
RESERVOIR A CARBURANT .....	D10
SELLE .....	D11

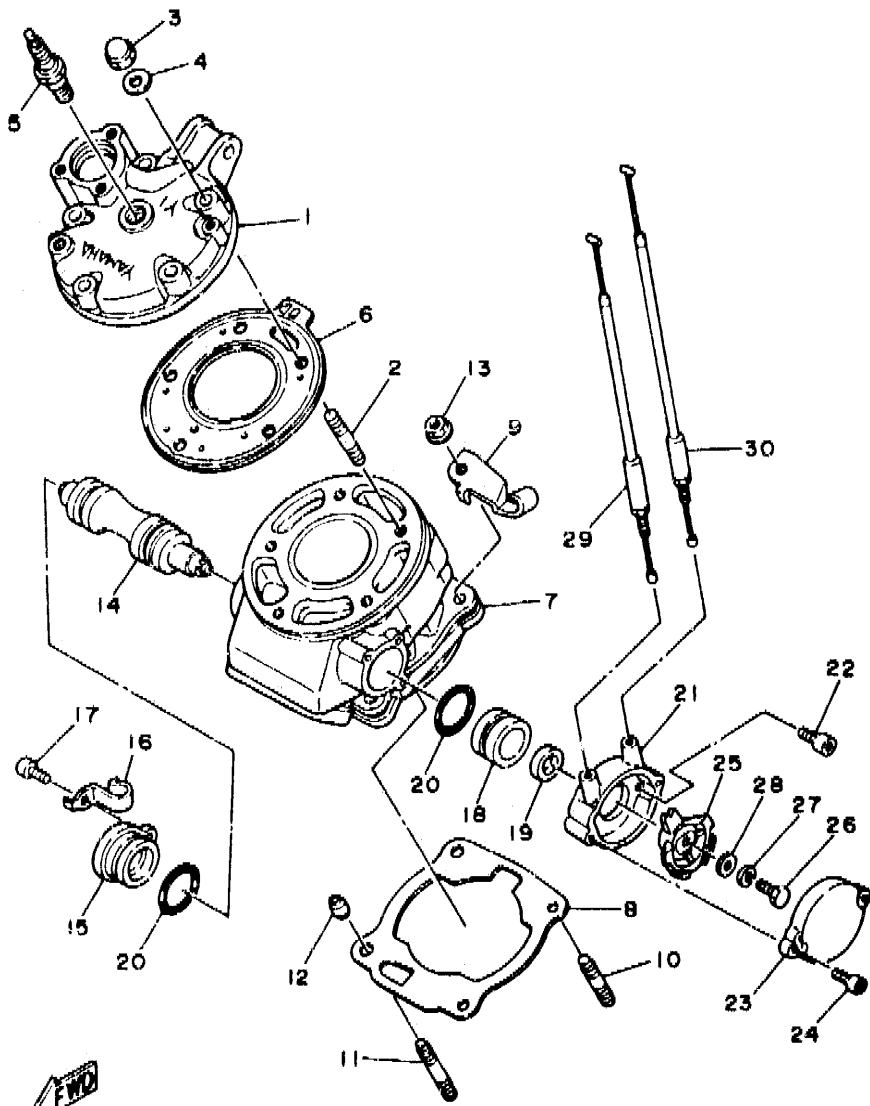
ROUE AVANT .....	D12
ETRIER DE FREIN AV .....	D13
ROUE ARRIERE .....	D14
ETRIER DE FREIN AR .....	D15
GUIDON, CABLE .....	E2
MAITRE CYLINDRE AV .....	E3
SUPPORT, REPOSE-PIED .....	E4 ~ E5
MAITRE CYLINDRE AR .....	E6
CAPOT 1 .....	E7
GENERATRICE .....	E8
DEMARREUR ELECTRIQUE .....	E9
CLIGNOTANT .....	E10 ~ E11
COMPTEUR .....	E12
PHARE .....	E13
FEU ARRIERE .....	E14
COMMUTATEUR ET LEVIER .....	E15
PARTIE ELECTRIQUE 1 .....	F2
PARTIE ELECTRIQUE 2 .....	F3

## INDEX

INDEX NUMERIQUE .....	M1 ~ M4
-----------------------	---------

FIG. 1 CYLINDRE

NO. REF.	NO. PIECES	DESCRIPTION	QTE	REMARQUES
1	3BN-11111-02	CULASSE	1	
2	90116-08394	GOUJON	5	
3	90176-08040	ECROU BORGNE	5	
4	90201-08649	RONDELLE, plate	5	
5	94702-00188	BOUGIE (NGK BR9ES)	1	
6	3MB-11181-00	JOINT, de culasse 1	1	
7	3MB-11311-00	CYLINDRE 1	1	
8	3BN-11351-00	JOINT, d'embase	1	
9	3BN-15441-00	SUPPORT, câble d'embrayage	1	
10	90116-08318	GOUJON	2	
11	90116-08388	GOUJON	2	
12	99510-10114	GOUJON, d'assemblage	2	
13	90179-08491	ECROU	4	
14	3MB-1131A-00	SOUPAPE 1	1	
15	3BN-1131E-00	SUPPORT 1	1	
16	90462-08174	BRIDE	1	
17	91316-05012	BOULON	1	
18	31K-1131U-00	SUPPORT 3	1	
19	93108-23010	JOINT SPY	1	
20	93210-30640	JOINT TORIQUE	2	
21	2RH-1131M-00	COUVERCLE	1	
22	91311-05010	BOULON	2	
23	2RH-1131R-00	CACHE	1	
24	9131E-05012	BOULON	2	
25	29L-1132E-00	POULIE 1	1	
26	97026-06018	BOULON	1	
27	92906-06100	RONDELLE, grower	1	
28	92906-06600	RONDELLE, plate	1	

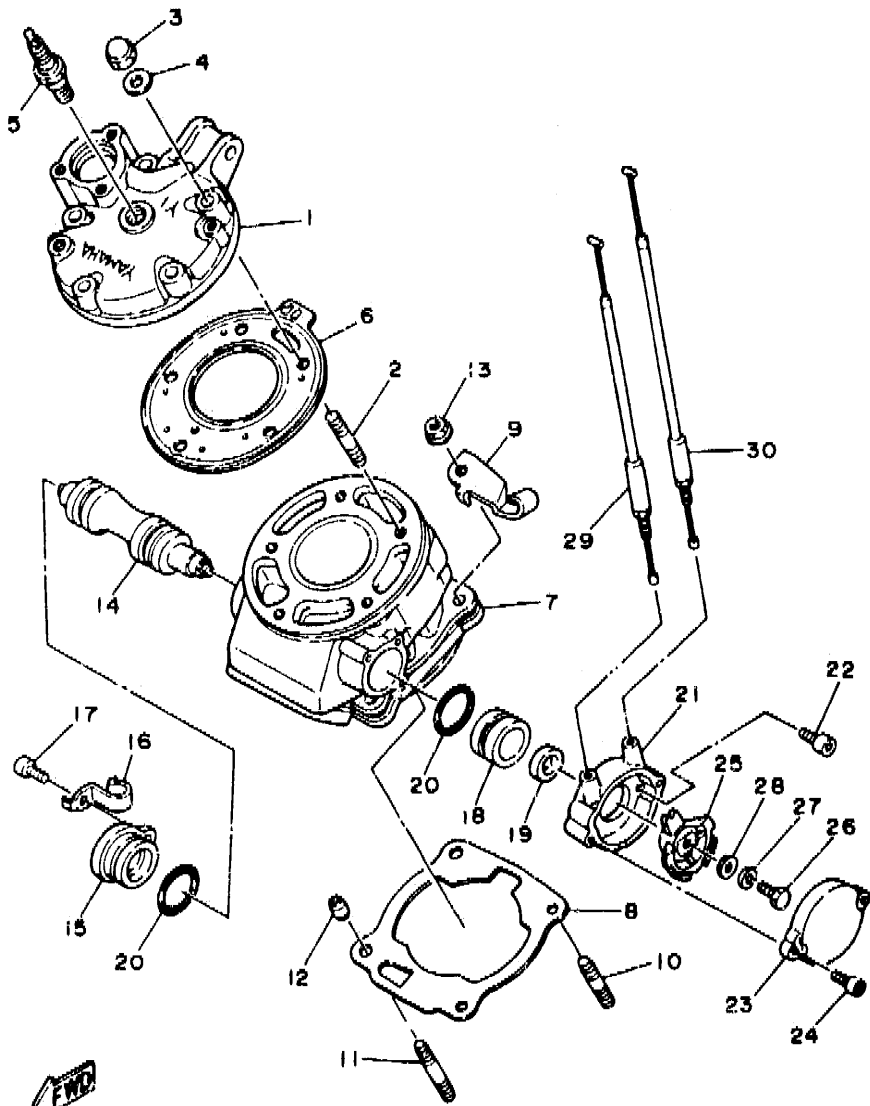


3MB1300-9010

B2

FIG. 1 CYLINDRE

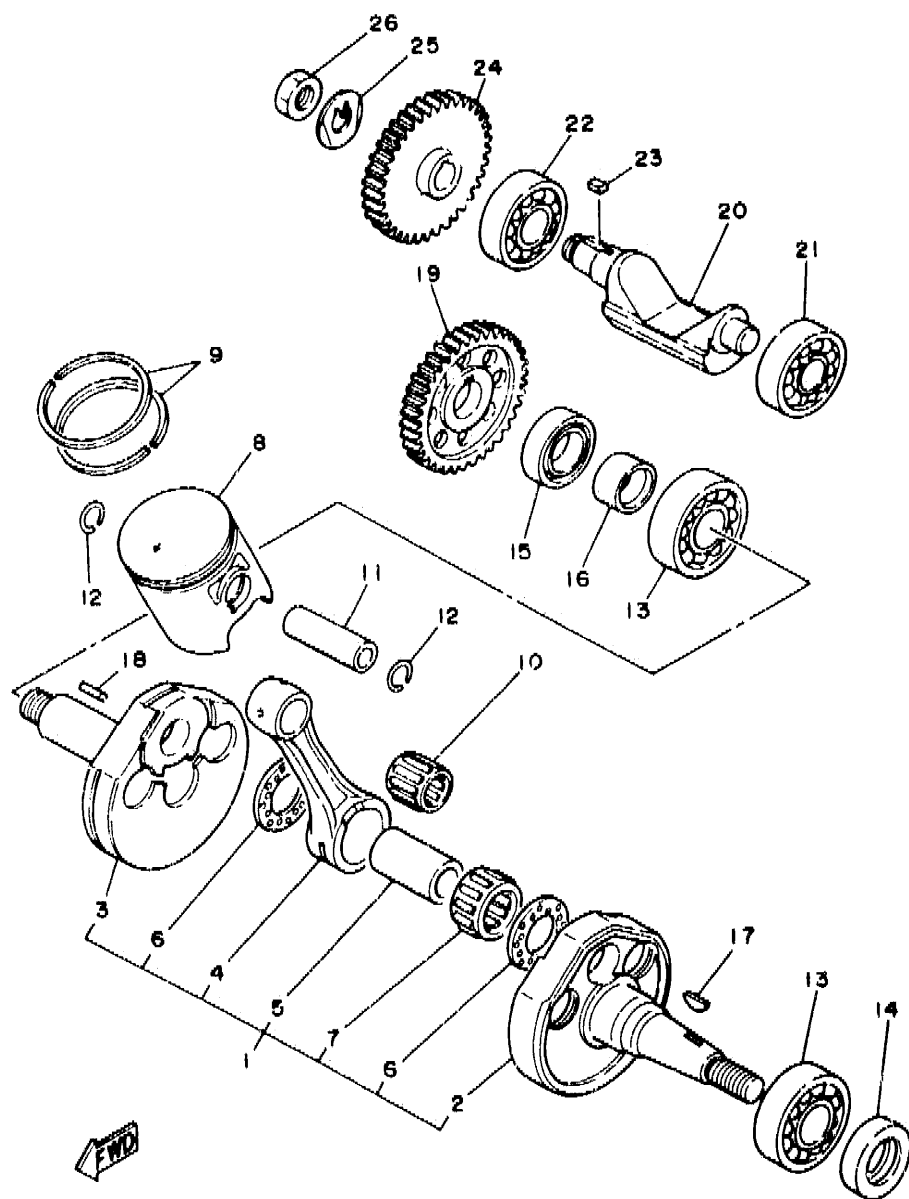
NO. REF.	NO. PIECES	DESCRIPTION	QTE	REMARQUES
29	3BN-1133E-00	CABLE, oulie 1	1	
30	3BN-1133F-00	CABLE 2	1	



3MB1300-9010

**B3**





3MB1300-9020

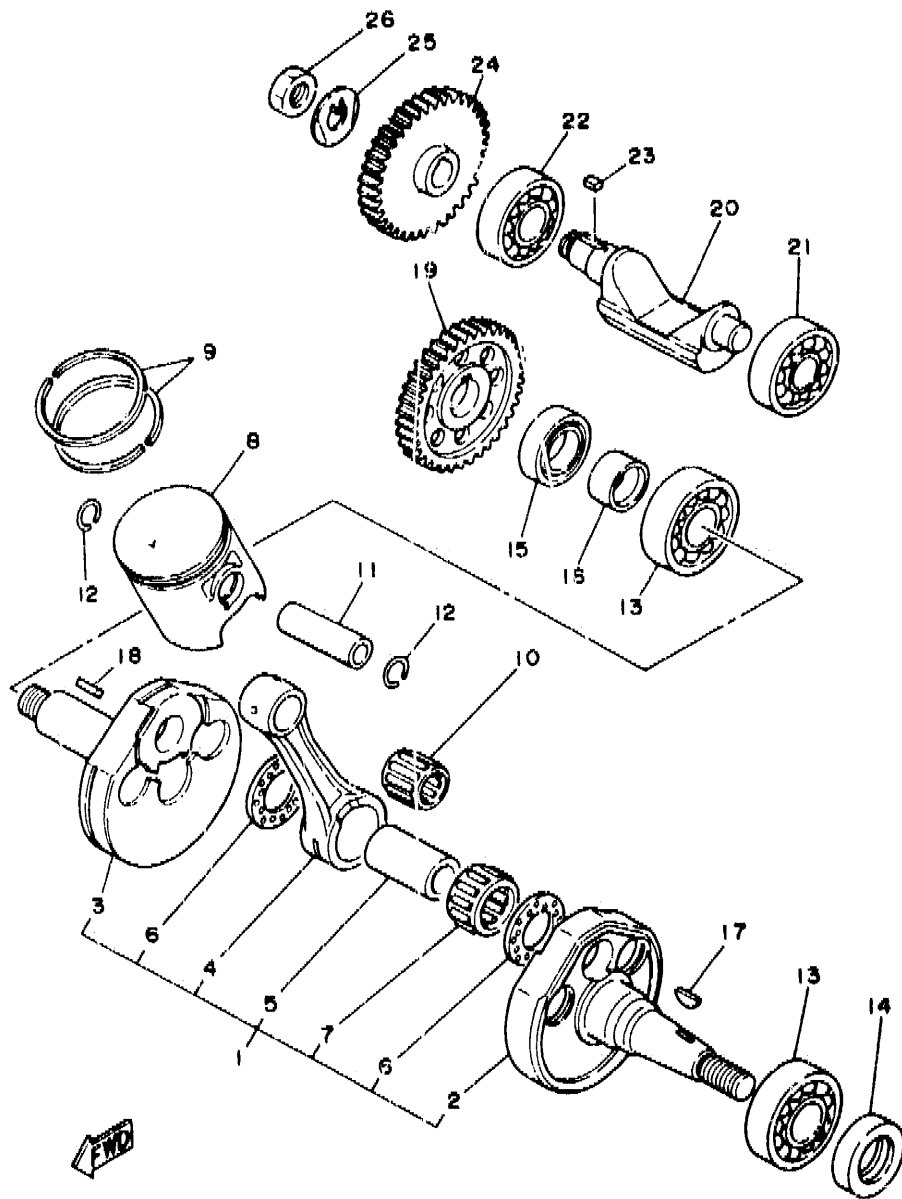
FIG. 2 VILEBREQUIN. PISTON

NO. REF.	NO. PIECES	DESCRIPTION	QTE	REMARQUES
1	3MB-11400-00	VILEBREQUIN COMPLET	1	
2	3MB-11412-00	.MASSOLOTTE DE VILEBREQUIN	1	
3	3MB-11422-00	.MASSOLOTTE DE VILEBREQUIN	1	
4	2RH-11651-00	.BIELLE NUE	1	
5	37F-11681-00	.MANETON, vilebrequin 1	1	
6	90209-22257	.RONDELLE	2	
7	93310-52373	.ROULEMENT	1	
8	3MB-11631-01-95	PISTON (STD)	1	
	3MB-11635-01	PISTON (0.25MM O/S)	1	AP
	3MB-11636-01	PISTON (0.50MM O/S)	1	AP
9	3MB-11610-01	JEU DE SEGMENTS (STD)	1	
	3MB-11610-11	JEU DE SEGMENTS (1ER O/S)	1	AP
	3MB-11610-21	JEU DE SEGMENTS (2E O/S)	1	AP
10	93310-316B4	ROULEMENT	1	
11	3MB-11633-00	AXE, piston	1	
12	93450-17129	CIRCLIP	2	
13	93306-30556	ROULEMENT	2	
14	93102-25331	JOINT SPY	1	
15	93103-32171	JOINT SPY	1	
16	90387-202T9	COLLERETTE	1	
17	90280-03045	CLAVETTE, demi-lune	1	
18	90282-05047	CLAVETTE, droite	1	
19	10V-11536-01	PIGNON SECONDAIRE	1	
20	2RH-11454-00	POIDS 1	1	
21	93306-30210	ROULEMENT	1	
22	93306-20335	ROULEMENT	1	
23	90282-05058	CLAVETTE, droite	1	
24	55K-11530-00	BALANCIER	1	

B4

FIG. 2 VILEBREQUIN. PISTON

NO. REF.	NO. PIECES	DESCRIPTION	QTE	REMARQUES
25	90215-12272	RONDELLE-FREIN	1	
26	90170-12370	ECROU	1	

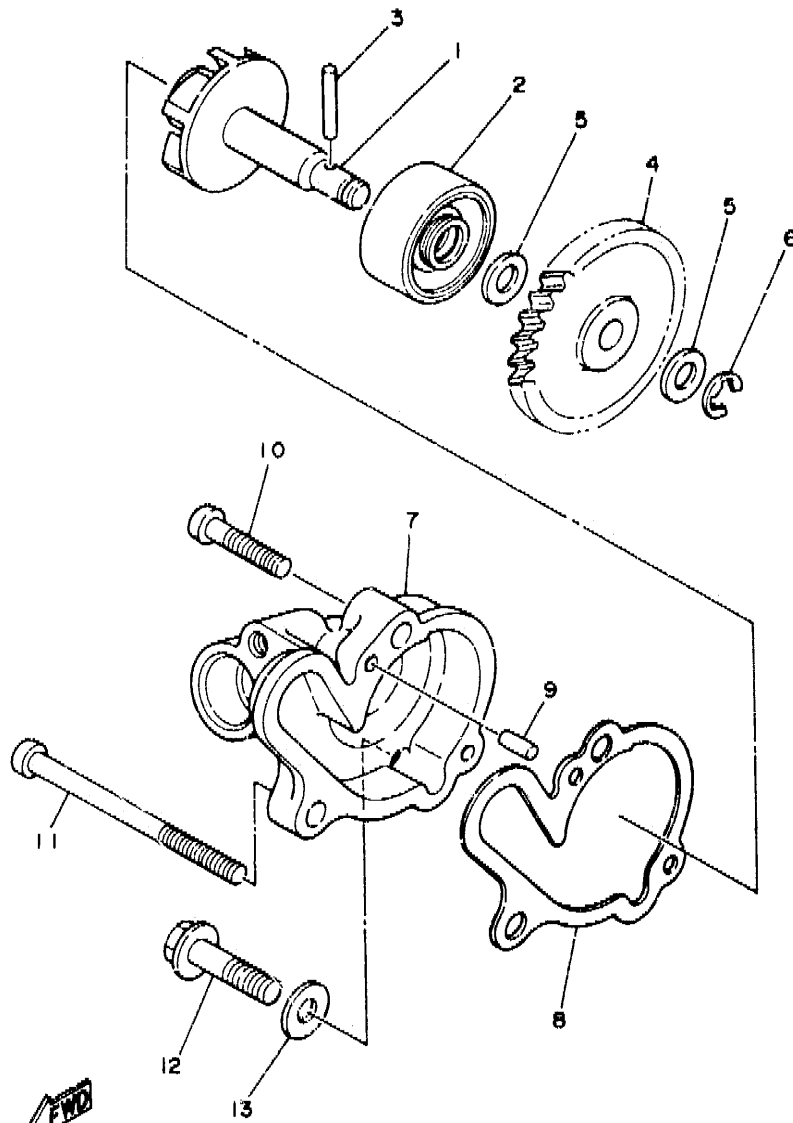


3MB1300-9020

**B5**

FIG. 3 POMPE A EAU

NO. REF.	NO. PIECES	DESCRIPTION	QTE	REMARQUES
1	36F-12450-00	AXE DE ROTOR	1	
2	93103-10147	JOINT SPY	1	
3	93603-22028	CLAVETTE	1	
4	2RH-12459-00	PIGNON D'AXE DE ROTOR	1	
5	90201-08512	RONDELLE, plate	2	
6	99080-07600	CIRCLIP	1	
7	36N-12422-10	COUVERCLE DE CARTER DE POMPE	1	
8	36N-12478-00	JOINT, couvercle de carter 2	1	
9	93604-10011	CLAVETTE	2	
10	98506-06025	VIS	1	
11	98506-06065	VIS	1	
12	95816-06025	BOULON FRANGE	1	
13	90430-06166	JOINT	1	

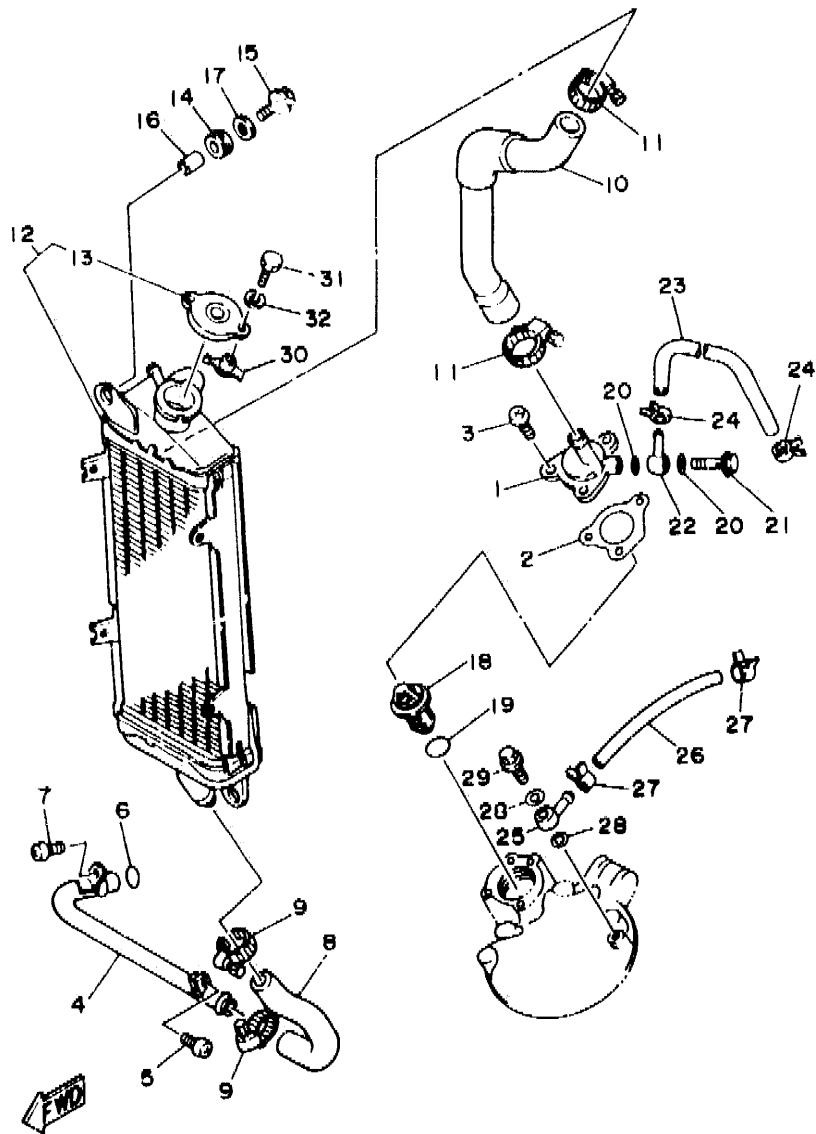


36N300-8030

**B6**

FIG. 4 RADIATEUR. TUYAU

NO. REF.	NO. PIECES	DESCRIPTION	QTE	REMARQUES
1	3BN-12469-00	RACCORD 1	1	
2	3BN-12414-00	JOINT, couvercle	1	
3	98516-06020	VIS	3	
4	3BN-12481-00	DURITE 1	1	
5	98506-06012	VIS	1	
6	93210-12327	JOINT TORIQUE	1	
7	98506-06012	VIS	1	
8	3BN-12482-00	DURITE 2	1	
9	90450-22052	BRIDE, de durite	2	
10	3BN-12483-00	DURITE 3	1	
11	90450-28014	BRIDE, de durite	2	
12	3BN-12460-00	RADIATEUR COMPLET	1	
13	1KT-12462-00	.BOUCHON, radiateur	1	
14	90480-15363	RONDELLE CAOUTCHOUC	2	
15	91001-06020	BOULON, à collerette	2	
16	90387-07390	COLLERETTE	2	
17	90201-06072	RONDELLE, plate	2	
18	34X-12411-00	THERMOSTAT	1	
19	93210-27194	JOINT TORIQUE	1	
20	90430-06166	JOINT	2	
21	90401-06115	BOULON, raccord	1	
22	90405-06044	RACCORD	1	
23	2TV-12476-01	DURITE 6	1	
24	90467-10035	JONC	2	
25	90405-06044	RACCORD	1	
26	2RH-12484-00	DURITE 4	1	
27	90467-10035	JONC	2	
28	90430-06166	JOINT	2	

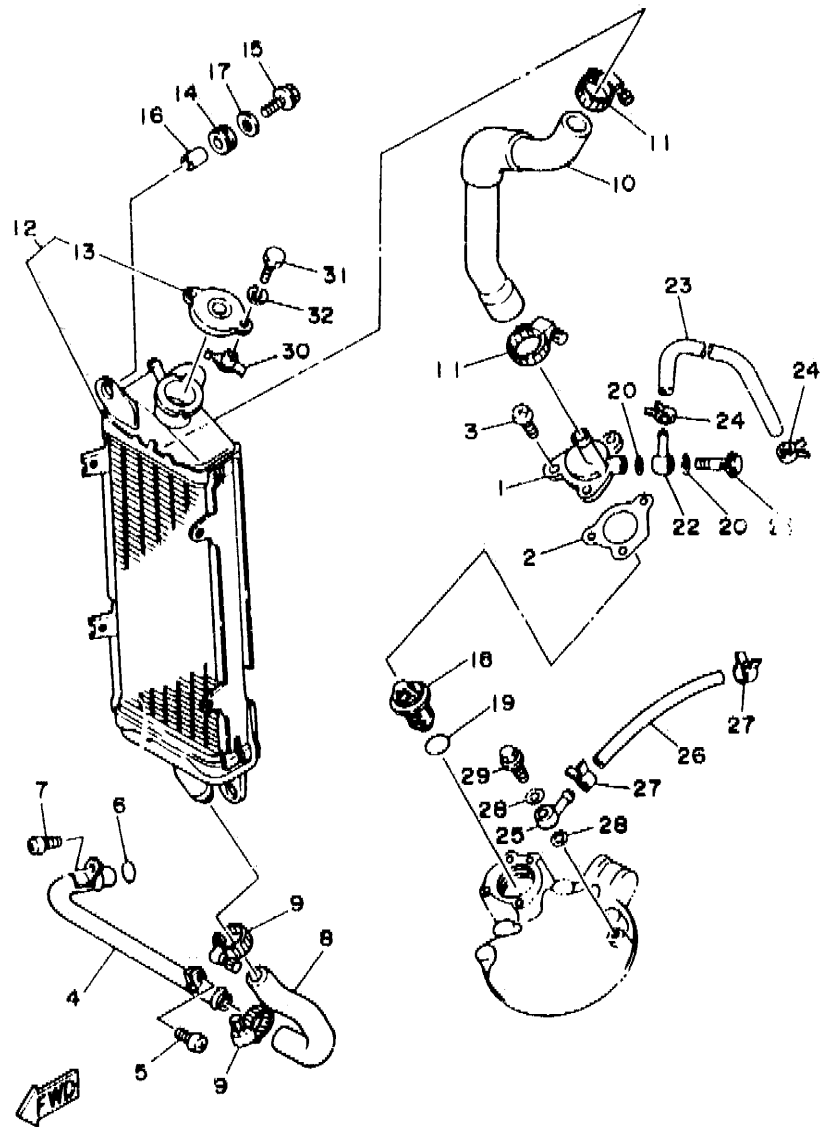


3RM3300-1040

**B7**

FIG. 4 RADIATEUR. TUIAU

NO. REF.	NO. PIECES	DESCRIPTION	QTE	REMARQUES
29	9C401-06115	BOULON, raccord	1	
30	1KT-12437-00	RETENUE	1	
31	97006-05012	BOULON	1	
32	92906-05100	RONDELLE, grower	1	



3RM3300-1040

**B8**

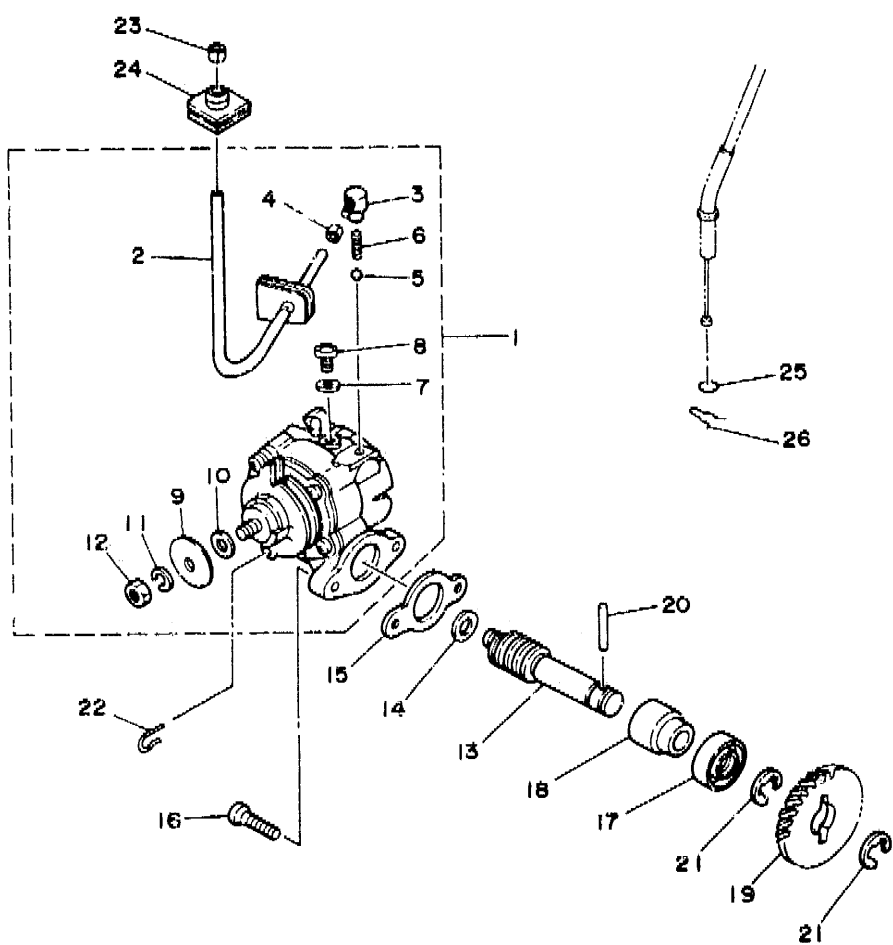


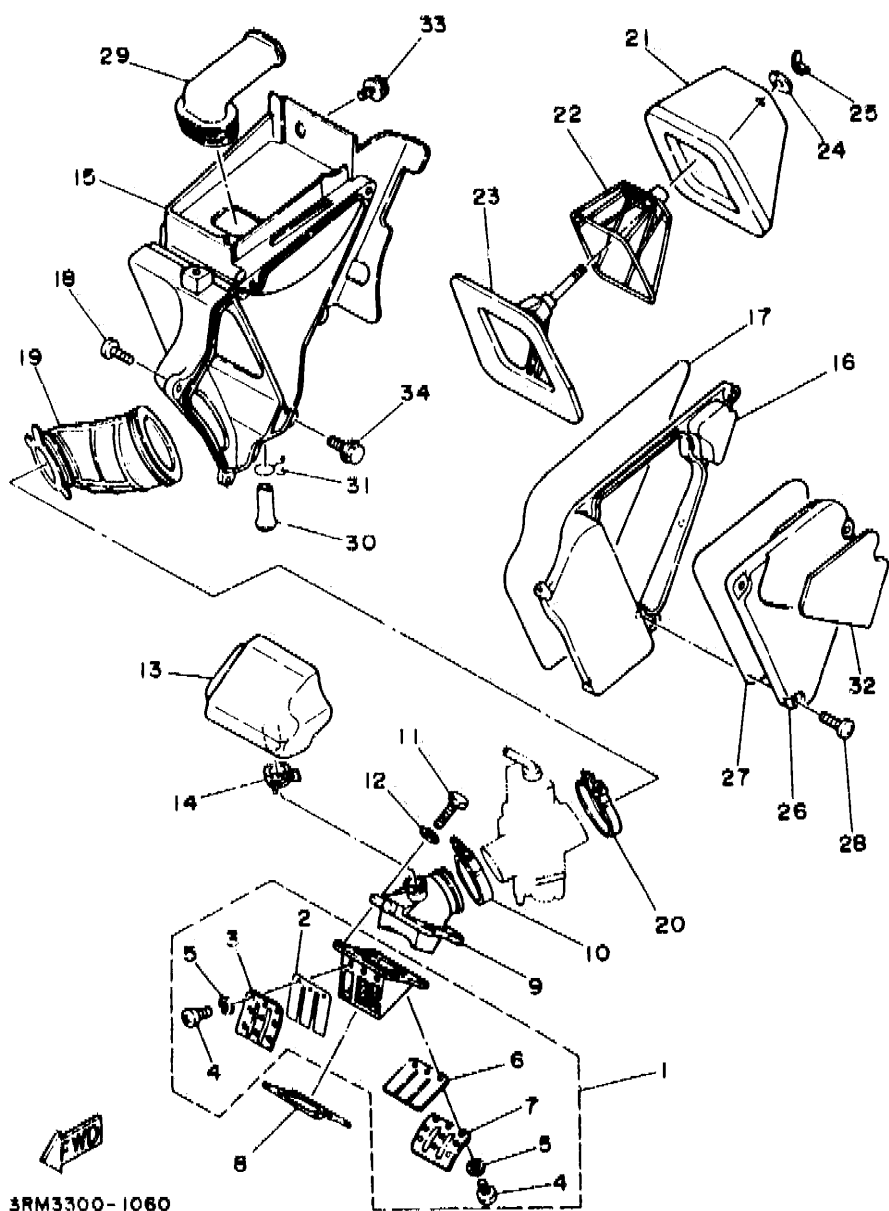
FIG. 5 POMPE A HUILE

NO. REF.	NO. PIECES	DESCRIPTION	QTE	REMARQUES
1	3MB-13101-01	POMPE A HUILE COMPLET	1	
2	90445-057F9	.DURITE	1	
3	353-13552-01	.GICLEUR	2	
4	90468-02033	.JONC	1	
5	93505-32002	.BILLE ROULEMENT	1	
6	90501-02018	.RESSORT, compression	1	
7	90430-04004	.JOINT	1	
8	98906-04006	.VIS	1	
9	137-13138-01	.PLAQUE, réglage	1	
10	137-13137-00-10	.CALE (1.0T)	1	UN
11	92901-05100	.RONDELLE, grower	1	
12	95303-05600	.ECROU	1	
13	55K-13175-01	AXE DE VIS TANGENTE	1	
14	90201-08524	RONDELLE, plate	1	
15	3MT-13116-00	JOINT, carter de pompe	1	
16	98501-05016	VIS	2	
17	93101-10090	JOINT SPY	1	
18	1E7-13176-00	GARN EXT, axe de vis sans fin	1	
19	10V-13178-01	PIGNON, entraînement de pompe	1	
20	93603-22028	CLAVETTE	1	
21	93430-08036	CLIPS	2	
22	363-13133-01	JONC	1	
23	90468-02033	JONC	1	
24	3BN-13174-00	SUPPORT DE DURITE A HUILE	1	
25	93210-07100	JOINT TORIQUE	1	
26	90468-08086	JONC	1	



3BN300-805C

**B9**



3RM3300-1060

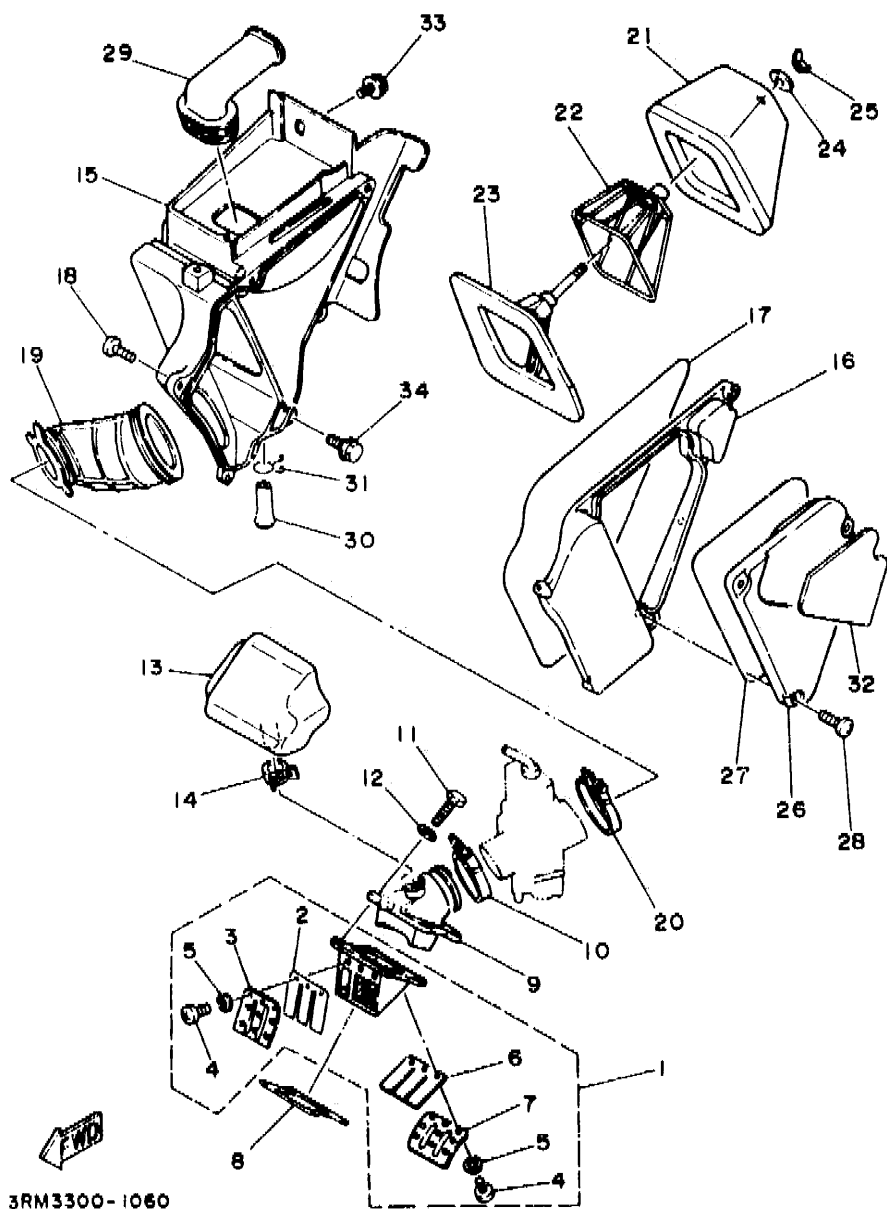
FIG. 6 ADMISSION

NO. REF.	NO. PIECES	DESCRIPTION	QTE	REMARQUES
1	3MB-13610-00	CLAPET COMPLET	1	
2	2TV-13613-00	.LAME DE CLAPET	1	
3	3BN-13616-00	.BUTEE DE LAME DE CLAPET	1	
4	98580-03008	.VIS	6	
5	92990-03100	.RONDELLE, grower	6	
6	3MB-13613-00	.LAME DE CLAPET	1	
7	3MB-13616-00	.BUTEE DE LAME DE CLAPET	1	
8	1KT-13621-00	JOINT, siège de clapet	1	
9	3ET-13565-00	RACCORD, carburateur	1	
10	90450-44046	BRIDE, de durite	1	
11	97001-06025	BOULON	4	
12	92906-06600	RONDELLE, plate	4	
13	3ET-13581-00	CHAMBRE A AIR	1	
14	90467-20050	JONG	1	
15	3BN-14411-00	BOITIER, filtre à air 1	1	
16	3BN-14421-00	BOITIER, filtre à air 2	1	
17	3BN-14452-00	JOINT SPY	1	
18	97706-50520	VIS, tête fraisée	6	
19	3MB-14453-00	RACCORD, filtre à air 1	1	
20	1AE-13575-00	COLLIER	1	
21	3BN-14451-01	ELEMENT, filtre à air	1	
22	3BN-14458-00	GUIDE	1	
23	3BN-14459-00	SUPPORT, guide	1	
24	90209-06096	RONDELLE	1	
25	90175-06012	ECROU, à oreilles	1	
26	3BN-14412-00	COUVERCLE DE BOITIER DE FILTRE	1	
27	3BN-14467-00	JOINT SPY	1	
28	90154-05011	VIS, de pression	3	

**B10**

FIG. 6 ADMISSION

NO. REF.	NO. PIECES	DESCRIPTION	QTE	REMARQUES
29	3ET-14437-00	CONDUIT	1	
30	34X-1443E-00	TUBE, vidange	1	
31	90467-11102	JONC	1	
32	3BN-14425-00	AMORTISSEUR 1	1	
33	90119-06056	BOULON, avec rondelle	1	
34	90119-06123	BOULON, avec rondelle	1	



3RM3300-1060

**B11**



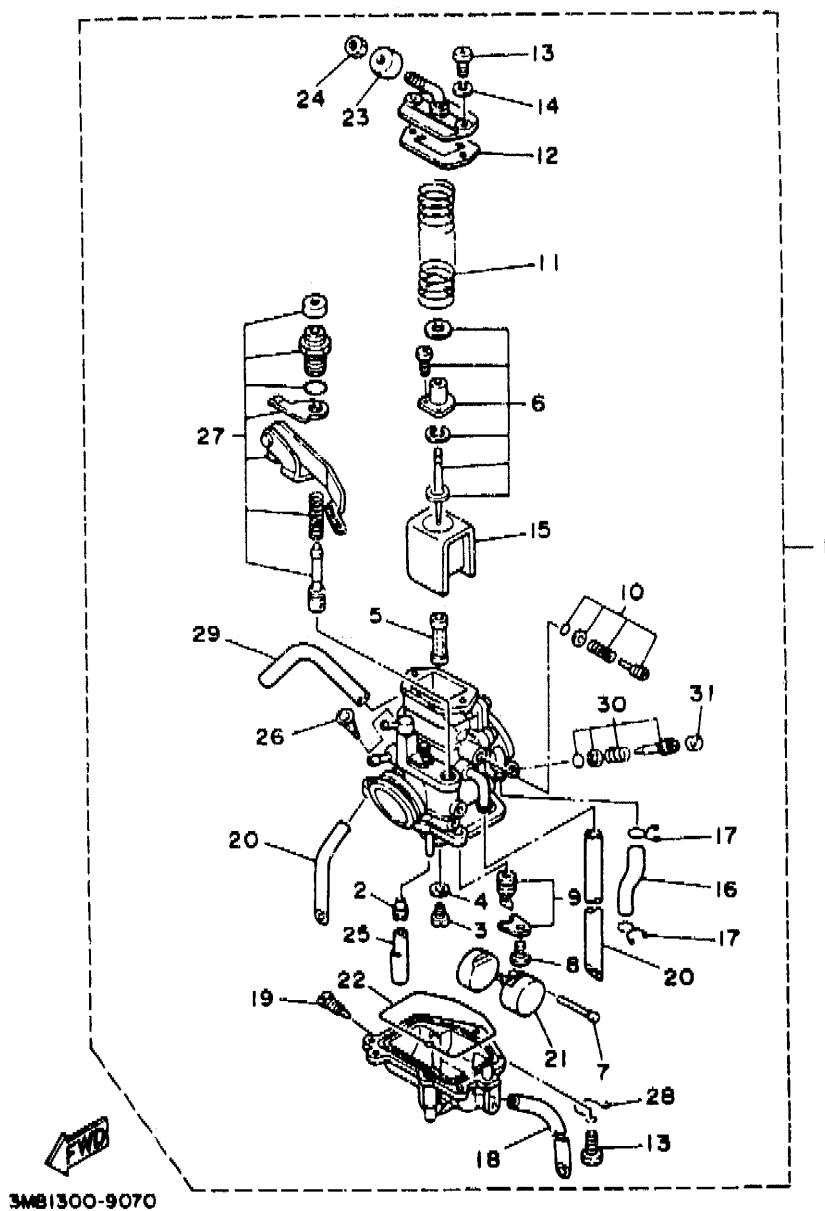
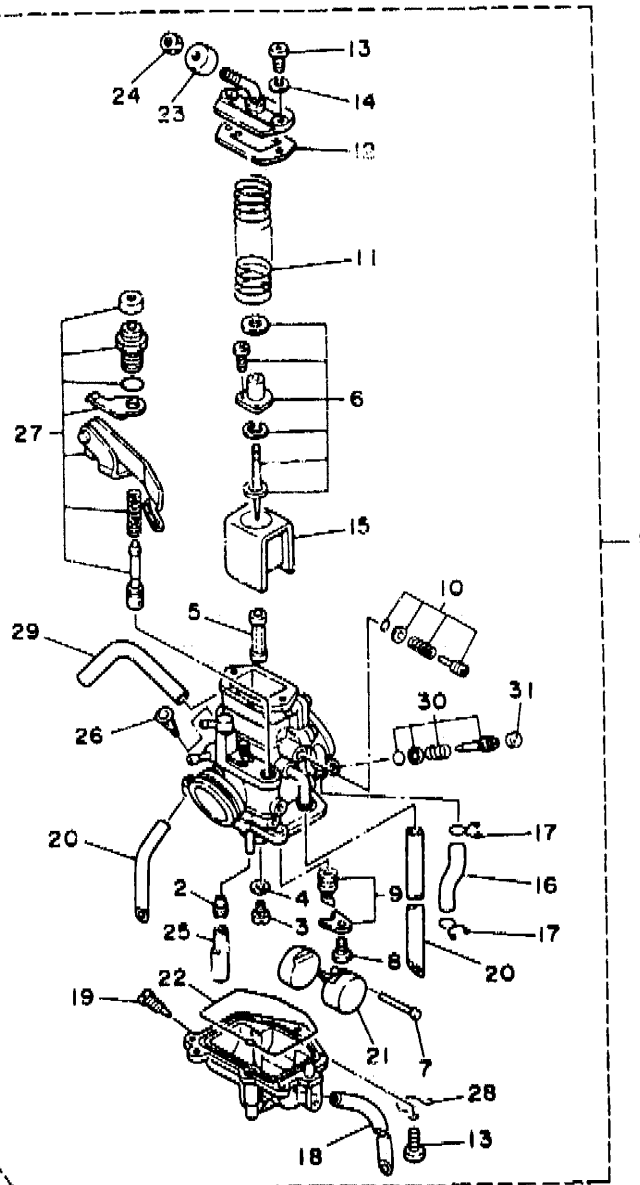


FIG. 7 CARBURATEUR

NO. REF.	NO. PIECES	DESCRIPTION	QTE	REMARQUES
1	3MB-14101-00	CARBURATEUR 1 COMPLET	1	
2	193-14142-22	.GICLEUR, ralenti (#22.5)	1	
3	137-14143-42	.GICLEUR, principal (#210)	1	
4	137-14153-00	.RONDELLE, gicleur principal	1	
5	1KT-14141-52	.PUITS D'AIGUILLE	1	
6	3ME-1490J-00	.JEU D'AIGUILLES	1	
7	537-14186-00	.AXE, flotteur	1	
8	98580-04008	.VIS	1	
9	2MA-14107-28	.JEU DE POINTEAUX	1	
10	3ET-14103-00	.JEU DE VIS D'ACCELERATION	1	
11	1KT-14131-00	.RESSORT, boisseau	1	
12	1KT-14198-00	.JOINT	1	
13	98503-04014	.VIS	5	
14	92902-04100	.RONDELLE, grower	2	
15	2TV-14112-25	.BOISSEAU 1	1	
16	90445-07747	.DURITE	1	
17	8A7-14139-00	.JONC DE DURITE	2	
18	3X3-14197-00	.DURITE	1	
19	12R-14191-00	.PLOT, vidange	1	
20	3MB-14197-00	.DURITE	2	
21	2MA-14185-00	.FLOTTEUR	1	
22	1KT-14147-00	.JOINT TORIQUE	1	
23	3X3-14169-00	.COUVERCLE	1	
24	127-14161-00	.ECROU, réglage de câble	1	
25	3ET-14153-00	.RONDELLE, gicleur principal	1	
26	1KT-14994-00	.DURITE	1	
27	3ET-1410A-00	.JEU DE STATERS	1	
28	25G-14937-00	.JONC	1	

FIG. 7 CARBURATEUR

NO. REF.	NO. PIECES	DESCRIPTION	QTE	REMARQUES
29	493-14196-00	.DURITE	1	
30	3ME-14104-00	.JEU DE VIS DE DOSAGE D'AIR	1	
31	2RJ-14118-00	.COUVERCLE	1	

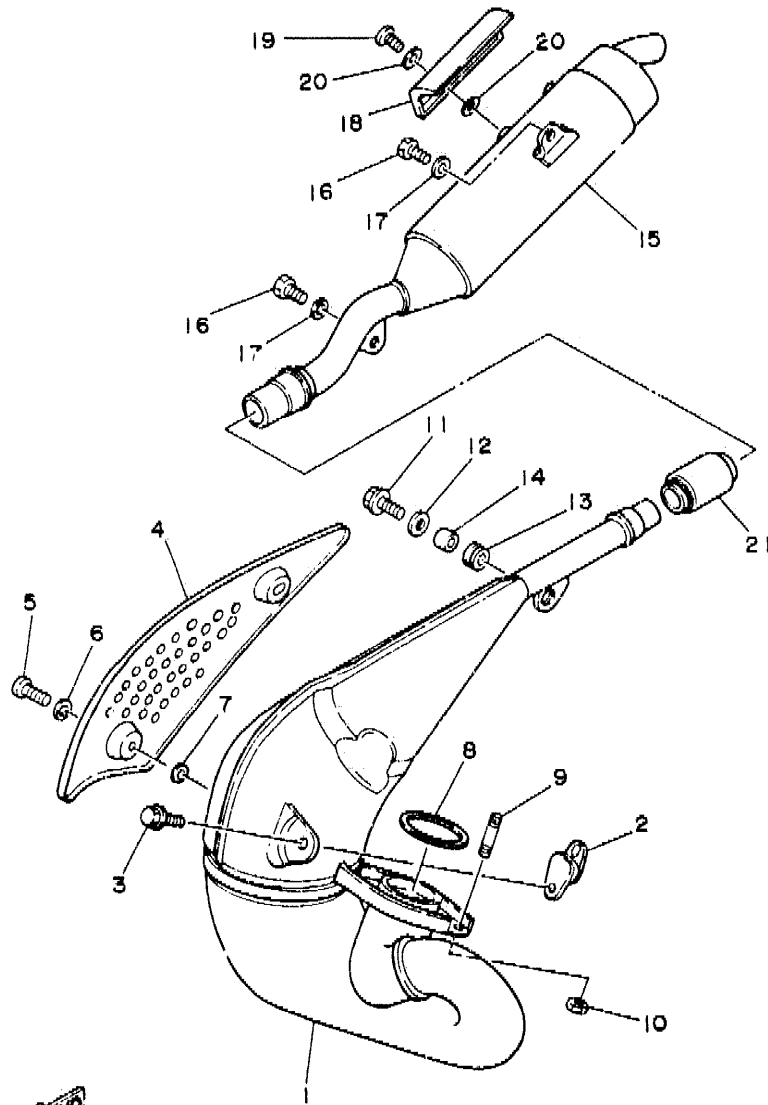


3MB1300-8070

**B13**

FIG. 8 ECHAPPEMENT

NO. REF.	NO. PIÈCES	DESCRIPTION	QTE	REMARQUES
1	3MB-14610-01	COUDE D'ECHAPPEMENT 1	1	
2	565-14771-00	SUPPORT DE POT D'ECHAPPT	1	
3	95816-06012	BOULON	2	
4	3BN-14718-00	PROTECTEUR, pot d'échap 1	1	
5	98906-06010	VIS	2	
6	90202-05187	RONDELLE, plate	2	
7	90202-05188	RONDELLE, plate	2	
8	152-14613-00	JOINT DE COUDE D'ECHAPPEMENT	1	
9	90116-08042	GOUJON	2	
10	90179-08270	ECROU	2	
11	95816-06025	BOULON BRIDE	1	
12	90201-060A3	RONDELLE, plate	1	
13	90480-12411	RONDELLE CAOUTCHOUC	1	
14	90387-105L0	COLLERETTE	1	
15	3MB-14753-00	SILENCIEUX, échappement	1	
16	90109-085E3	BOULON	2	
17	90201-081H4	RONDELLE, plate	2	
18	3BN-14758-00	PROTECTEUR, silencieux	1	
19	98906-06008	VIS	2	
20	90202-05187	RONDELLE, plate	4	
21	2YK-14714-00	JOINT, pot d'échappement	1	

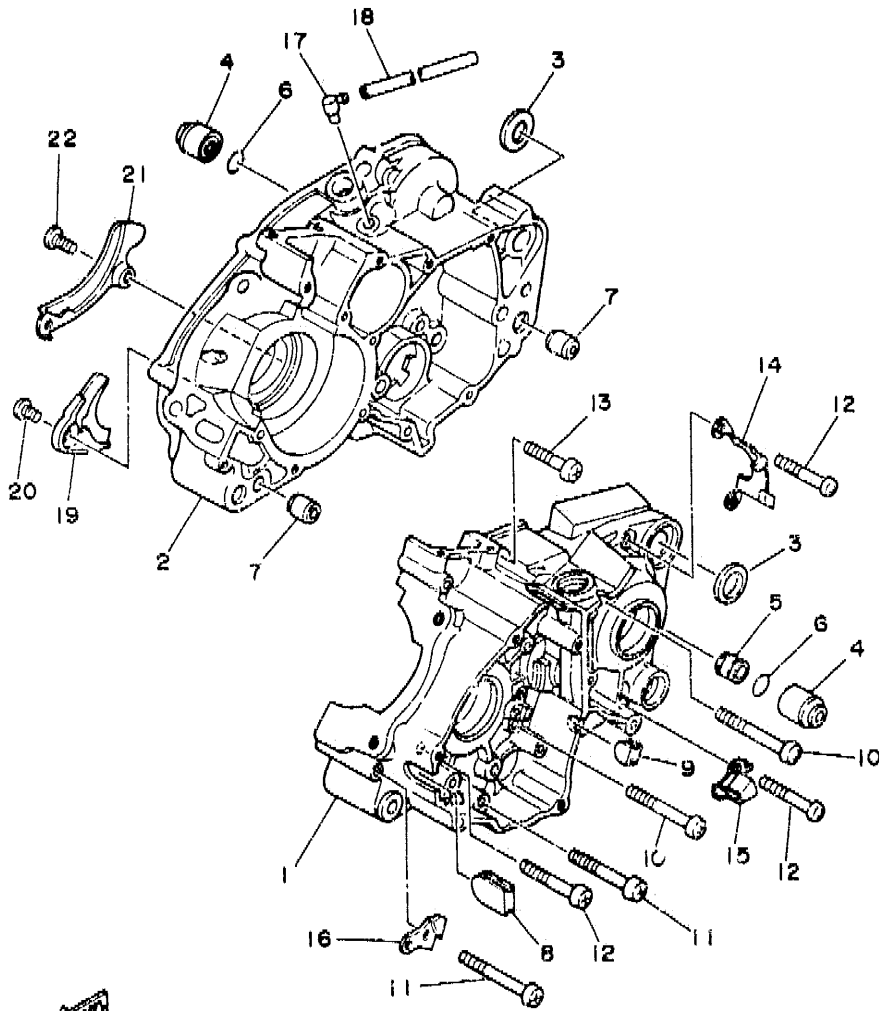


3MB1300-9080

**B14**

FIG. 9 CARTER

NO. REF.	NO. PIECES	DESCRIPTION	QTE	REMARQUES
1	3MB-15111-01	CARTER DE MOTEUR	1	
2	3BN-15121-02	CARTER DE MOTEUR	1	
3	90201-170M2	RONDELLE, plate	2	
4	328-15316-00	AMORTISSEUR DE SUPPORT	2	
5	3BN-15317-00	ENTRETOISE DE SUPPORT	1	
6	93210-12154	JOINT TORIQUE	2	
7	99510-12016	GOUJON, d'assemblage	2	
8	3MB-15167-00	PLOT BORGNE	2	
9	3MB-15168-00	PLOT BORGNE	1	
10	98501-06060	VIS A ENCOCHE	4	
11	98501-06065	VIS A ENCOCHE	3	
12	98501-06050	VIS A ENCOCHE	5	
13	98501-06040	VIS A ENCOCHE	1	
14	90462-08189	BRIDE	1	
15	90462-10190	BRIDE	1	
16	3BN-15199-00	SUPPORT	1	
17	3YJ-15371-00	RENIFLARD	1	
18	90446-07321	DURITE	1	
19	37F-15128-00	SUPPORT	1	
20	98511-08010	VIS A ENCOCHE	1	
21	2RH-15492-00	COUVERCLE	1	
22	98502-06012	VIS A ENCOCHE	2	



3MB1300-9090

**B15**

# TABLE DES MATIERES

## MOTEUR

CYLINDRE .....	B2 ~ B3
VILEBREQUIN. PISTON .....	B4 ~ B5
POMPE A EAU .....	B6
RADIATEUR. TUYAU .....	B7 ~ B8
POMPE A HUILE .....	E9
ADMISSION .....	B10 ~ B11
CARBURATEUR .....	B12 ~ B13
ECHAPPEMENT .....	B14
CARTER .....	B15
COUVERCLE DE CARTER 1 .....	C2
DEMARREUR .....	C3
EMBRAYAGE DE DEMAR .....	C4
EMBRAYAGE .....	C5
TRANSMISSION .....	C6 ~ C7
ENG DE COMPTE-TOURS .....	C8
BARILLET. FOURCHETTE .....	C9
AXE DE SELECT. PEDALE .....	C10

## CHASSIS

CADRE .....	C11 ~ C12
PARE-BOUE .....	C13
COUVERCLE LATERAL .....	C14 ~ D2
RESERVOIR A HUILE .....	D3
BRAS ARRIERE .....	D4 ~ D5
SUSPENSION ARRIERE .....	D6
DIRECTION .....	D7
FOURCHE AVANT .....	D8 ~ D9
RESERVOIR A CARBURANT .....	D10
SELLE .....	D11

ROUE AVANT .....	D12
ETRIER DE FREIN AV .....	D13
ROUE ARRIERE .....	D14
ETRIER DE FREIN AR .....	D15
GUIDON. CABLE .....	E2
MAITRE-CYLINDRE AV .....	E3
SUPPORT. REPOSE-PIED .....	E4 ~ E5
MAITRE-CYLINDRE AR .....	E6
CAPOT 1 .....	E7
GENERATRICE .....	E8
DEMARREUR ELECTRIQUE .....	E9
CLIGNOTANT .....	E10 ~ E11
COMPTEUR .....	E12
PHARE .....	E13
FEU ARRIERE .....	E14
COMMUTATEUR ET LEVIER .....	E15
PARTIE ELECTRIQUE 1 .....	F2
PARTIE ELECTRIQUE 2 .....	F3

## INDEX

INDEX NUMERIQUE .....	M1 ~ M4
-----------------------	---------

# TABLE DES MATIERES

## MOTEUR

CYLINDRE .....	B2 ~ B3
VILEBREQUIN. PISTON .....	B4 ~ B5
POMPE A EAU .....	B6
RADIATEUR. TUYAU .....	B7 ~ B8
POMPE A HUILE .....	B9
ADMISSION .....	B10 ~ B11
CARBURATEUR .....	B12 ~ B13
ECHAPPEMENT .....	B14
CARTER .....	B15
COUVERCLE DE CARTER 1 .....	C2
DEMARREUR .....	C3
EMBAYAGE DE DEMAR .....	C4
EMBAYAGE .....	C5
TRANSMISSION .....	C6 ~ C7
ENG DE COMPTE-TOURS .....	C8
BARILLET. FOURCHETTE .....	C9
AXE DE SELECT. PEDALE .....	C10

## CHASSIS

CADRE .....	C11 ~ C12
PARE-BOUE .....	C13
COUVERCLE LATERAL .....	C14 ~ D2
RESERVOIR A HUILE .....	D3
BRAS ARRIERE .....	D4 ~ D5
SUSPENSION ARRIERE .....	D6
DIRECTION .....	D7
FOURCHE AVANT .....	D8 ~ D9
RESERVOIR A CARBURANT .....	D10
SELLE .....	D11

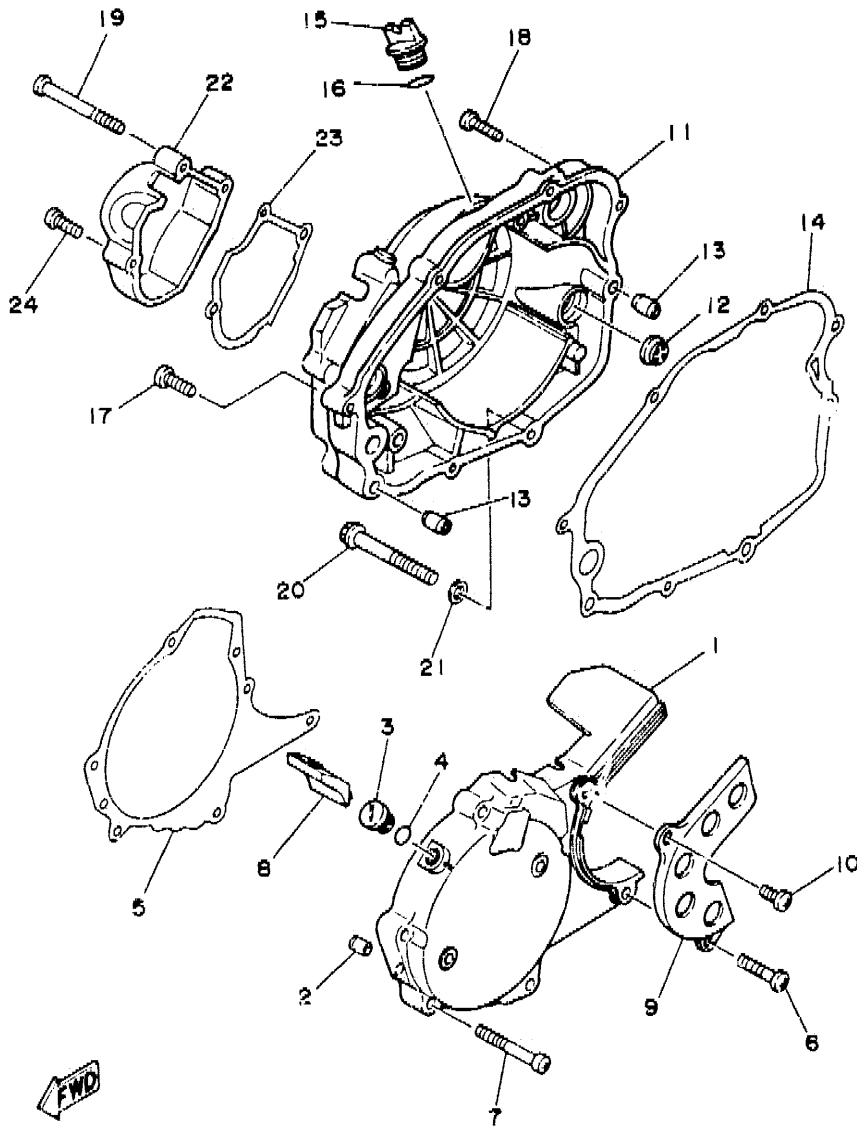
ROUE AVANT .....	D12
ETRIER DE FREIN AV .....	D13
ROUE ARRIERE .....	D14
ETRIER DE FREIN AR .....	D15
GUIDON. CABLE .....	E2
MAITRE-CYLINDRE AV .....	E3
SUPPORT. REPOSE-PIED .....	E4 ~ E5
MAITRE-CYLINDRE AR .....	E6
CAPOT 1 .....	E7
GENERATRICE .....	E8
DEMARREUR ELECTRIQUE .....	E9
CLIGNOTANT .....	E10 ~ E11
COMPTEUR .....	E12
PHARE .....	E13
FEU ARRIERE .....	E14
COMMUTATEUR ET LEVIER .....	E15
PARTIE ELECTRIQUE 1 .....	F2
PARTIE ELECTRIQUE 2 .....	F3

## INDEX

INDEX NUMERIQUE .....	M1 ~ M4
-----------------------	---------

FIG. 10 COUVERCLE DE CARTER 1

NO. REF.	NO. PIECES	DESCRIPTION	QTE	REMARQUES
1	3MB-15411-10	COUVERCLE1, carter moteur	1	
2	93606-14081	GOUILLE	2	
3	90340-14120	PLOT, fileté droit	1	CIRCUIT SILVER
4	93210-14369	JOINT TORIQUE	1	
5	3MB-15455-00	JOINT 1	1	
6	98506-06035	VIS	2	
7	98506-06060	VIS	4	
8	3MB-15377-01	GUIDE D'ADMISSION	1	
9	3MB-15431-00	COUVERCLE 3, carter	1	
10	98506-06010	VIS	1	
11	3BN-15421-01	COUVERCLE 2, carter	1	
12	3Y1-15361-00	JAUGE A HUILE	1	
13	99530-10014	GOUJON, d'assemblage	2	
14	3BN-15451-00	JOINT, couvercle de carter	1	
15	1RG-15363-00	PLOT, huile	1	
16	93210-14123	JOINT TORIQUE	1	
17	92516-06030	VIS, tête tronconique	4	
18	98501-06030	VIS A ENCOUCHE	1	
19	98506-06040	VIS	1	
20	95816-08080	BOULON BRIDE	1	
21	90201-08087	RONDELLE, plate	1	
22	3BN-15416-10	COUVERCLE, pompe à huile	1	
23	3BN-15456-00	JOINT, couv de pomp à huile	1	
24	92516-06030	VIS, tête tronconique	3	

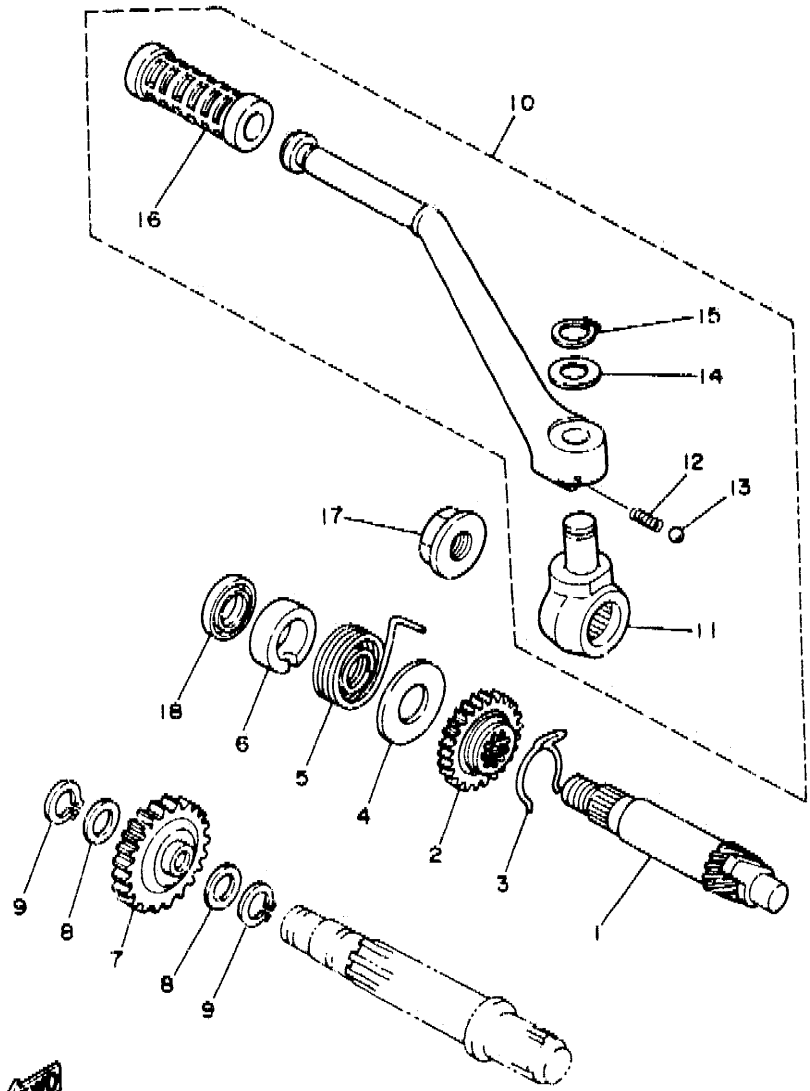


3MB1300-9100

C2

FIG. 11 DEMARREUR

NO. REF.	NO. PIECES	DESCRIPTION	QTE	REMARQUES
1	10V-15660-00	AXE DE KICK COMPLET	1	
2	10V-15641-00	PIGNON DE KICK (23T)	1	
3	90468-26048	JONG	1	
4	90201-200J7	RONDELLE, plate	1	
5	90508-26667	RESSORT, torsion	1	
6	10V-15666-00	ENTRETOISE	1	
7	10V-15651-00	PIGNON MILIEU DE KICK (29T)	1	
8	90201-154E8	RONDELLE, plate	2	
9	93440-15012	CIRCLIP	2	
10	3BN-15620-00	PEDALE DE KICK	1	
11	10V-15621-01	.BOSSAGE, pédale de kick	1	
12	90501-12081	.RESSORT, compression	1	
13	93507-32031	.BILLE	1	
14	90201-12631	.RONDELLE, plate	1	
15	93430-08042	.CLIPS	1	
16	156-15610-01	.BAGUE, arrêt	1	
17	90179-12374	ECROU	1	
18	93102-20309	JOINT SPY	1	



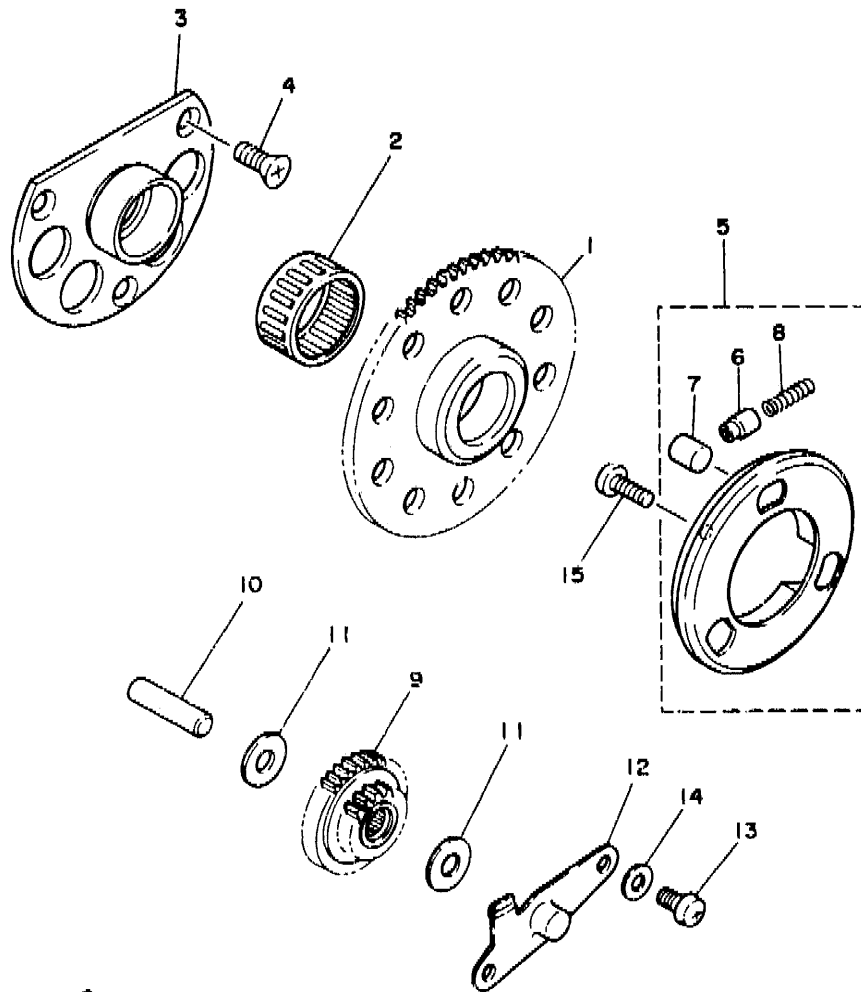
39N3CO-8110

C3



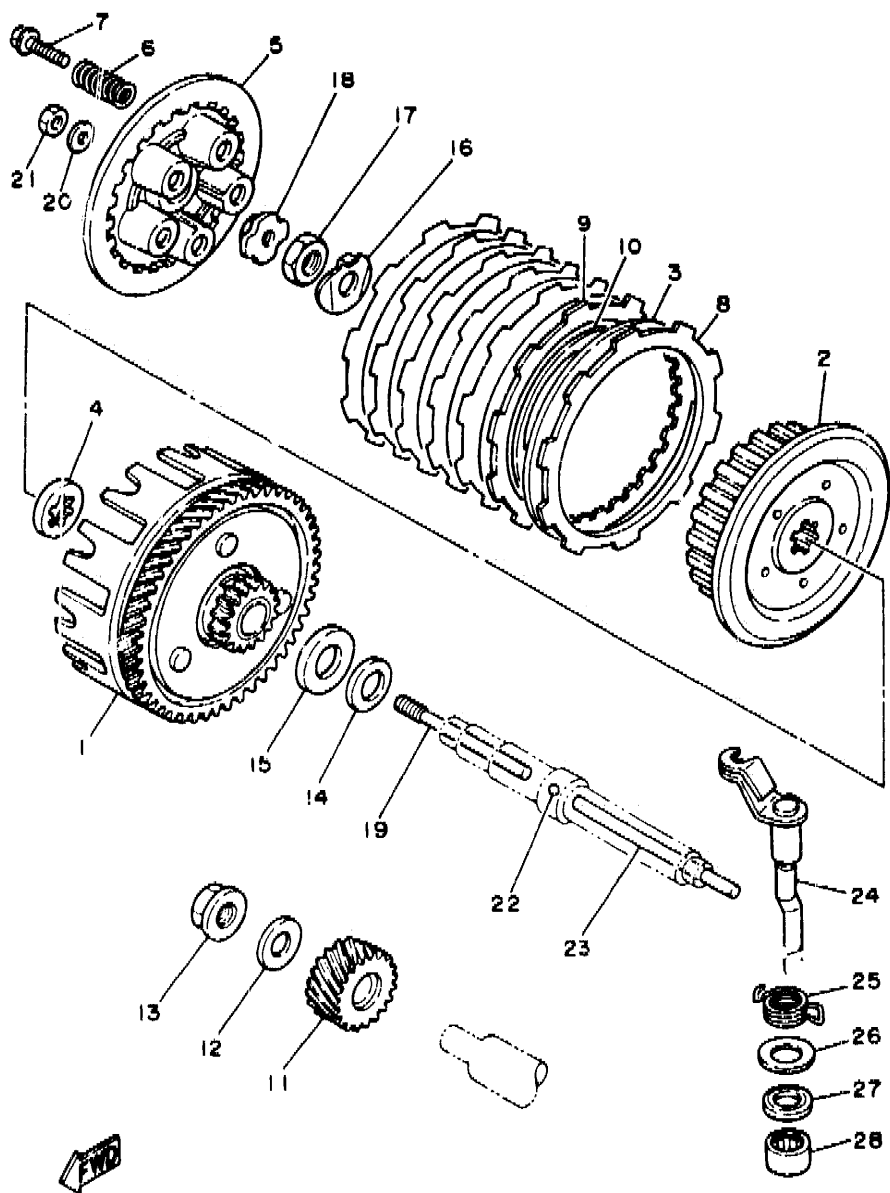
FIG. 12 EMBRAYAGE DE DEMAR

NO. REF.	NO. PIECES	DESCRIPTION	QTE	REMARQUES
1	3AY-15524-00	PIGNON DE DEMARREUR	1	
2	93310-230B1	ROULEMENT	1	
3	3MB-15544-00	SUPPORT 1	1	
4	90151-06041	VIS, tete noyee	3	
5	3AY-15580-00	EMBRAYAGE DE DEMARREUR CPLT	1	
6	3AY-15583-00	.COUVERCLE DE ROSSORT D'EMB DE	3	
7	93610-10174	.GOUJON	3	
8	90501-02639	.RESSORT, compression	3	
9	50W-15650-00	PIGNON INTERMEDIAIRE	1	
10	50M-13342-00	AXE DE PIGNON INTERMED	1	
11	90201-087H6	RONDELLE, plate	2	
12	3MB-15532-00	PLAQUE DE PIGNON INTERMED	1	
13	98501-06040	VIS A ENCOCHE	2	
14	92901-05600	RONDELLE, plate	2	
15	91312-06012	BOULON	3	



3MB1300-9120

C4



3BN300-8120

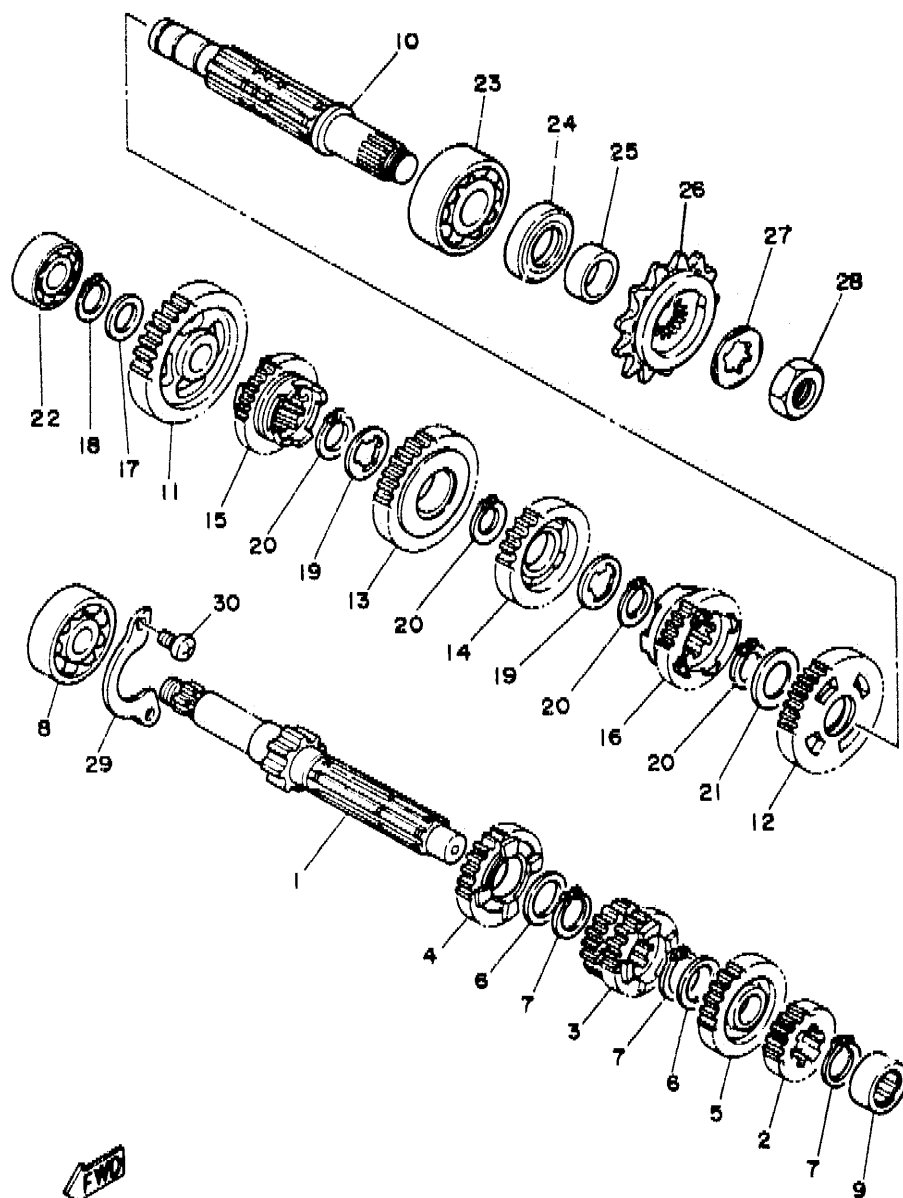
FIG. 13 EMBRAYAGE

NO. REF.	NO. PIECES	DESCRIPTION	QTE	REMARQUES
1	3BN-16150-01	CLOCHE D'EMBAYAGE CPLTE	1	
2	2TV-16371-00	MOYEU D'EMBAYAGE	1	
3	1V1-16324-00	DISQUE 1, embrayage	6	
4	2TV-16154-00	PLAQUE, butée 1	1	
5	37F-16351-00	DISQUE 1, pression	1	
6	90501-20644	RESSORT, compression	5	
7	90119-05001	BOULON, avec rondelle	5	
8	21V-16321-00	DISQUE, friction	6	
9	1HX-16331-00	DISQUE 2, friction	1	
10	3BN-16383-00	RESSORT DE MOYEU D'EMBAYAGE	1	
11	2A6-16111-00	PIGNON, primaire (22T)	1	
12	90201-120E8	RONDELLE, plate	1	
13	90179-12244	ECROU	1	
14	90208-18046	RONDELLE, grower conique	1	
15	90201-180P2	RONDELLE, plate	1	
16	90215-12271	RONDELLE-FREIN	1	
17	90170-12370	ECROU	1	
18	30X-16358-00	DISQUE, débrayage	1	
19	1W1-16356-02	TIGE DE DEBRAYAGE	1	
20	92901-06200	RONDELLE, plate	1	
21	95303-06600	ECROU	1	
22	93503-16010	BILLE	1	
23	3R1-16357-00	TIGE DE DEBRAYAGE 2	1	
24	3BN-16380-00	LEVIER DE DEBRAYAGE	1	
25	90508-18765	RESSORT, torsion	1	
26	90201-14217	RONDELLE, plate	1	
27	93104-14004	JOINT SPY	1	
28	93315-21429	ROULEMENT	1	

C5

FIG. 14 TRANSMISSION

NO. REF.	NO. PIECES	DESCRIPTION	QTE	REMARQUES
1	3MB-17411-01	ARBRE, primaire	1	
2	3BN-17121-00	2EME PIGNON PRIMAIRE (16T)	1	
3	3BN-17131-01	3EME PIGNON PRIMAIRE	1	
4	3BN-17151-01	5EME PIGNON PRIMAIRE (23T)	1	
5	3MB-17161-00	6EME PIGNON PRIMAIRE	1	
6	90201-20266	RONDELLE, plate (1.0T)	2	
7	93410-20038	CLIPS	3	
8	93306-20431	ROULEMENT (B6204Z)	1	
9	93311-31567	ROULEMENT	1	
10	3BN-17421-00	ARBRE, secondaire	1	
11	2TV-17211-01	1ERE PIGNON SECONDAIRE (34T)	1	
12	3BN-17221-00	2EME PIGNON SECONDAIRE (30T)	1	
13	3BN-17231-01	3EME PIGNON SECONDAIRE (24T)	1	
14	2RH-17241-00	4EME PIGNON SECONDAIRE (24T)	1	
15	3BN-17251-02	5EME PIGNON SECONDAIRE (22T)	1	
16	3BN-17261-01	6EME PIGNON SECONDAIRE (18T)	1	
17	90201-154E8	RONDELLE, plate	1	
18	99009-15400	CIRCLIP	1	
19	90209-18135	RONDELLE	2	
20	93410-22039	CLIPS	4	
21	90201-22555	RONDELLE, plate	1	
22	93306-20201	ROULEMENT (B6202)	1	
23	93306-30438	ROULEMENT	1	
24	93102-26042	JOINT SPY	1	
25	90387-205U0	COLIERETTE	1	
26	3RM-17460-00	PIGNON SORTIE DE B.V. (16D)	1	
27	90215-20261	RONDELLE-FREIN	1	
28	90179-16226	ECROU	1	

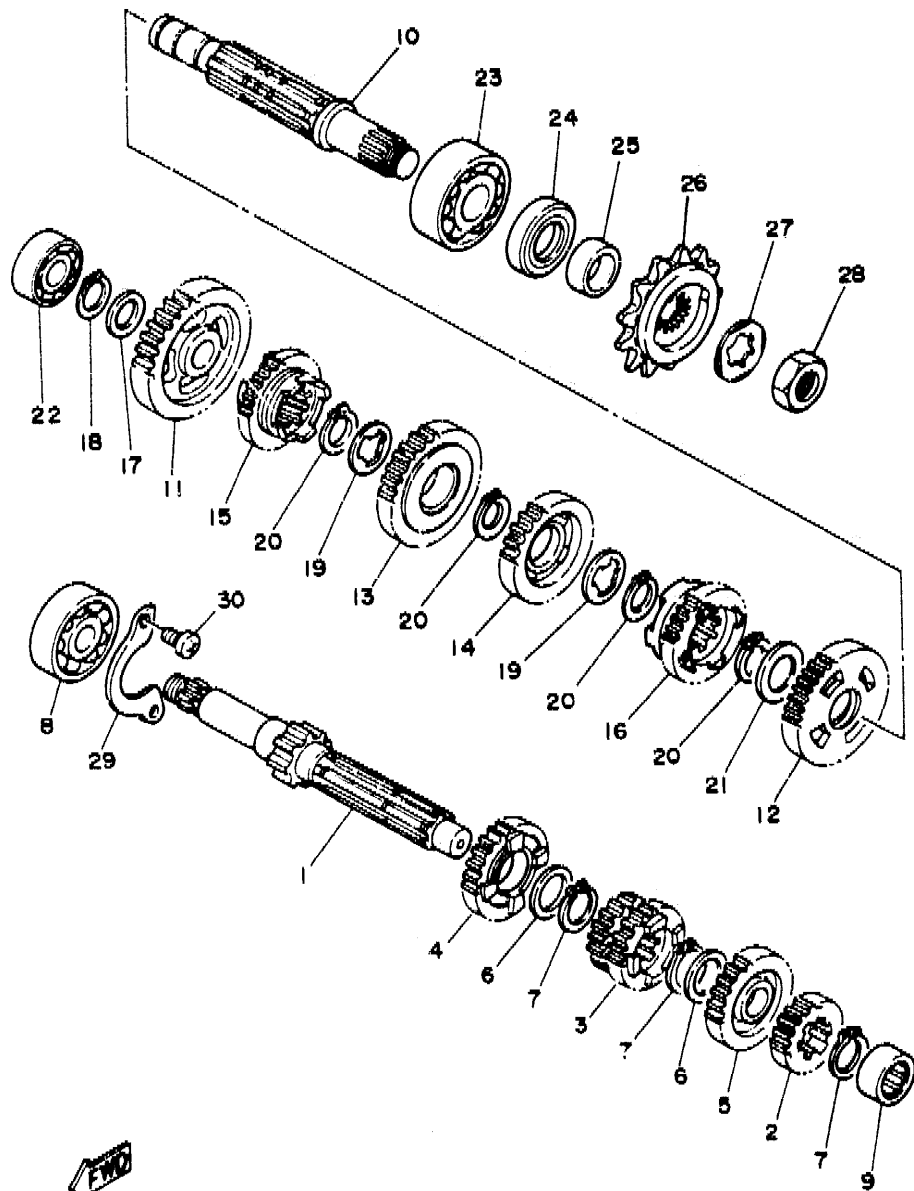


3MB1300-9140

**C6**

FIG. 14 TRANSMISSION

NO. REF.	NO. PIECES	DESCRIPTION	QTE	REMARQUES
29	55K-17471-00	PLAQUE, couvercle	1	
30	98501-06012	VIS A ENCOCHE	2	

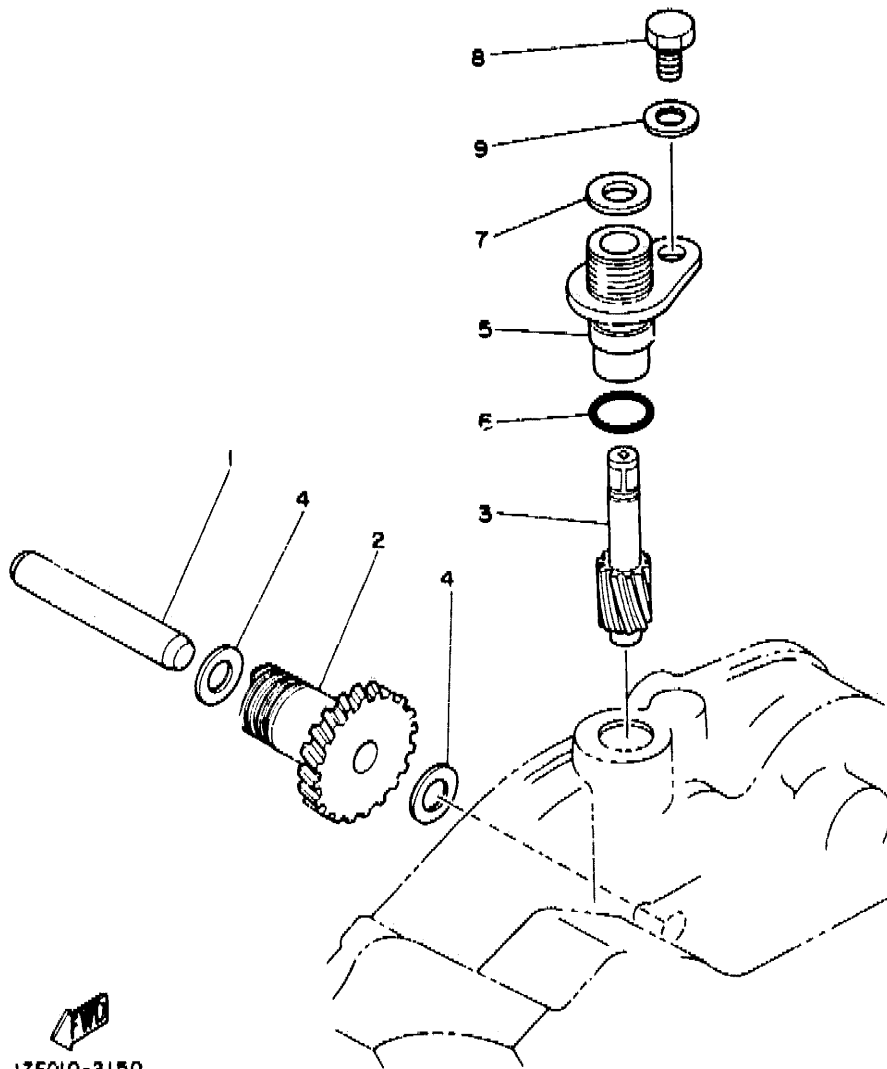


3MB1300-9140

C7

FIG. 15 ENG DE COMPTE-TOURS

NO. REF.	NO. PIECES	DESCRIPTION	QTE	REMARQUES
1	17F-17861-00	ARBRE DE TRANSMISSION	1	
2	17F-17831-00	PIGNON, entraînement	1	
3	17F-17841-00	PIGNON D'ENTRAÎNEMENT	1	
4	90201-087H6	RONDELLE, plate	2	
5	4L0-17811-00	LOGEMENT, de pignon	1	
6	93210-12327	JOINT TORIQUE	1	
7	4L0-17818-00	JOINT	1	
8	97026-06010	BOULON	1	
9	92906-06600	RONDELLE, plate	1	

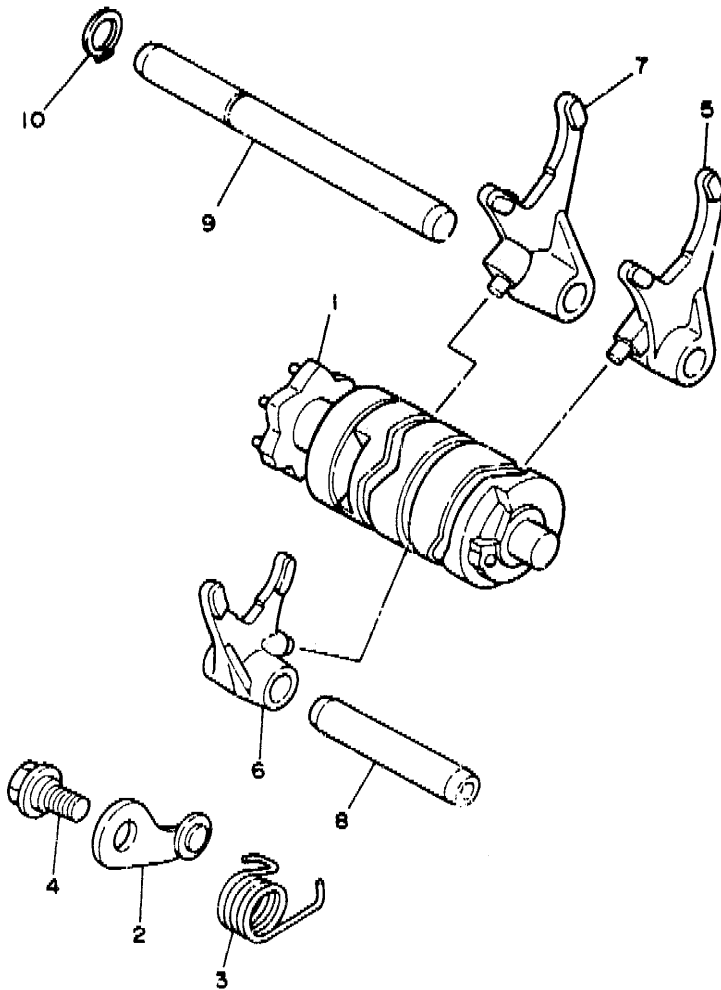


17F010-2150

C8

FIG. 16 BARILLET. FOURCHETTE

NO. REF.	NO. PIECES	DESCRIPTION	QTE	REMARQUES
1	3BN-18540-00	BARILLET COMPLET	1	
2	3BN-18140-00	LEVIER DE BUTEE	1	
3	90508-26561	RESSORT, torsion	1	
4	90109-063F7	BOULON	1	
5	55K-18511-01	FOURCHETTE 1	1	
6	2RH-18512-00	FOURCHETTE 2	1	
7	55K-18513-00	FOURCHETTE 3	1	
8	55K-18531-00	BARRE 1, guide de fourchette	1	
9	3BN-18535-00	BARRE 2, guide de fourchette	1	
10	99009-10400	CIRCLIP	1	

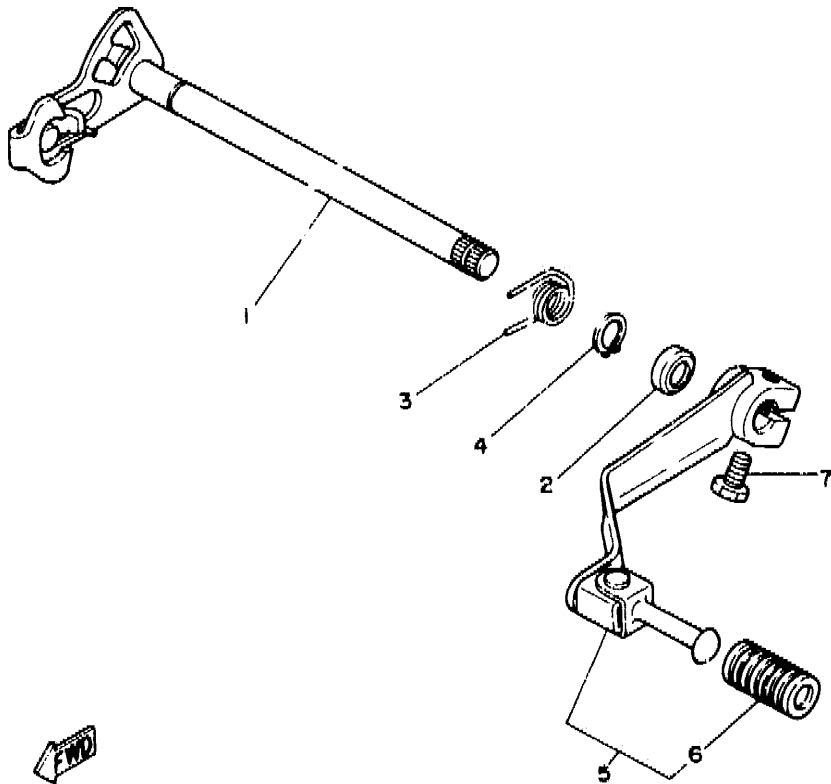


3BN300-8150

C9

FIG. 17 AXE DE SELECT. PEDALE

NO. REF.	NO. PIECES	DESCRIPTION	QTE	REMARQUES
1	10W-18101-03	AXE DE SELECTEUR	1	
2	93101-12060	JOIN. SPY	1	
3	90508-32553	RESSORT, torsion	1	
4	99006-10600	CIRCLIP	1	
5	3MB-18110-00	PEDALE DE SELECTEUR	1	
6	1W6-18113-00	.GARNITURE, pédale de selecteu	1	
7	97016-06020	BOULON	1	

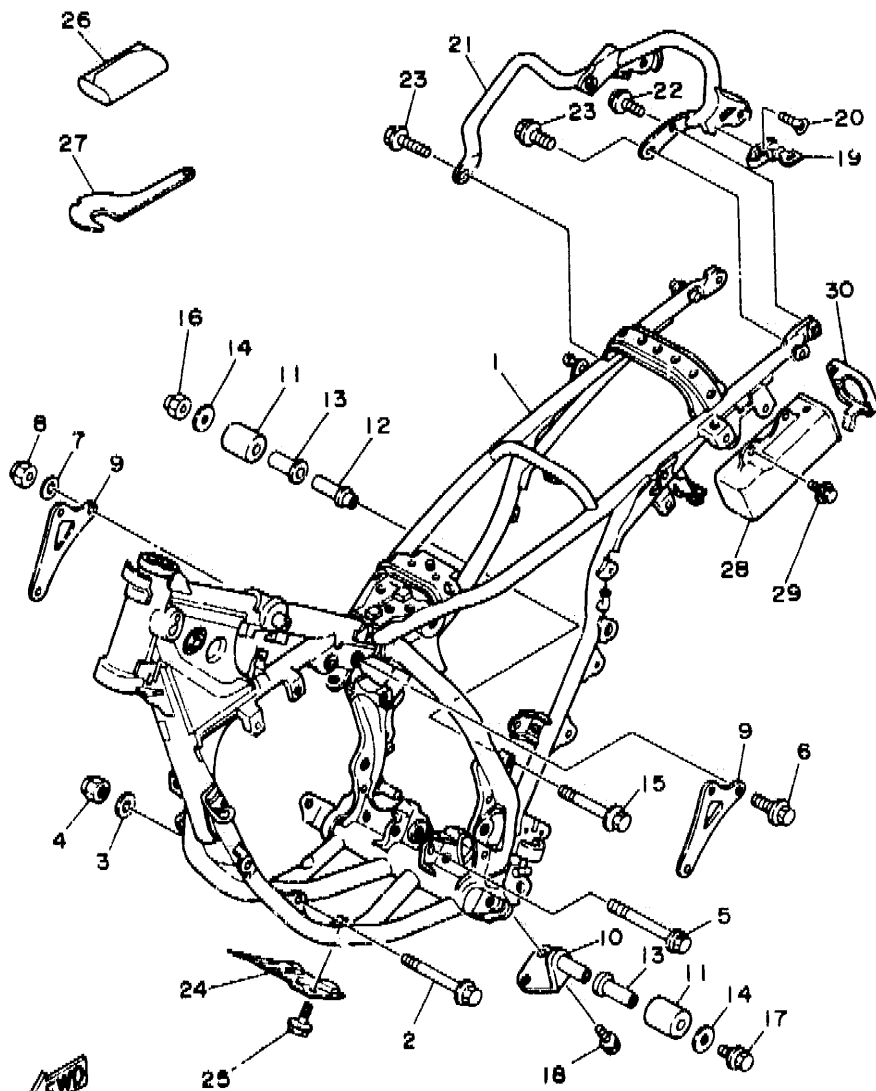


3MB1300-9170

C10

FIG. 18 CADRE

NO. REF.	NO. PIECES	DESCRIPTION	QTE	REMARQUES
1	3MB-21110-00-UJ	CADRE COMP.	1	UR RADICAL WHITE
	3MR-21110-00-NJ	CADRE COMP.	1	UR FARAWAY BLUE
	3MB-21110-00-P0	CADRE COMP.	1	UR DEEP VIOLET SOLID 1
2	90105-10052	BOULON, avec rondelle	1	
3	90201-100E9	RONDELLE, plate	1	
4	90185-10060	ECROU, auto-blocant	1	
5	90105-08391	BOULON, avec rondelle	1	
6	95811-08045	BOULON	3	
7	90201-094G1	RONDELLE, plate	3	
8	90185-08089	ECROU, auto-blocant	3	
9	3BN-21425-00	SUPPORT, supérieur-arrière 1	2	
10	3BN-2141E-00	SUPPORT 2	1	
11	30X-22178-00	TENDEUR	2	
12	2K7-2148A-00	AXE	1	
13	10V-22184-00	BAGUE	2	
14	90201-08753	RONDELLE, plate	2	
15	95816-08050	BOULON BRIDE	1	
16	90185-08143	ECROU, auto-blocant	1	
17	95026-08012	BOULON, à collerette	1	
18	95816-06012	BOULON	2	
19	55E-21308-00	PORTE-CASQUE	1	
20	90151-06025	VIS, tête noyée	1	
21	3BN-21190-00-UJ	FIXATION	1	UR RADICAL WHITE
	3BN-21190-00-NJ	FIXATION	1	UR FARAWAY BLUE
	3BN-21190-00-P1	FIXATION	1	UR DEEP VIOLET SOLID 1
22	90119-06172	BOULON, avec rondelle	2	
23	95811-06012	BOULON	2	
24	3MB-21471-00	PROTECTEUR, moteur	1	

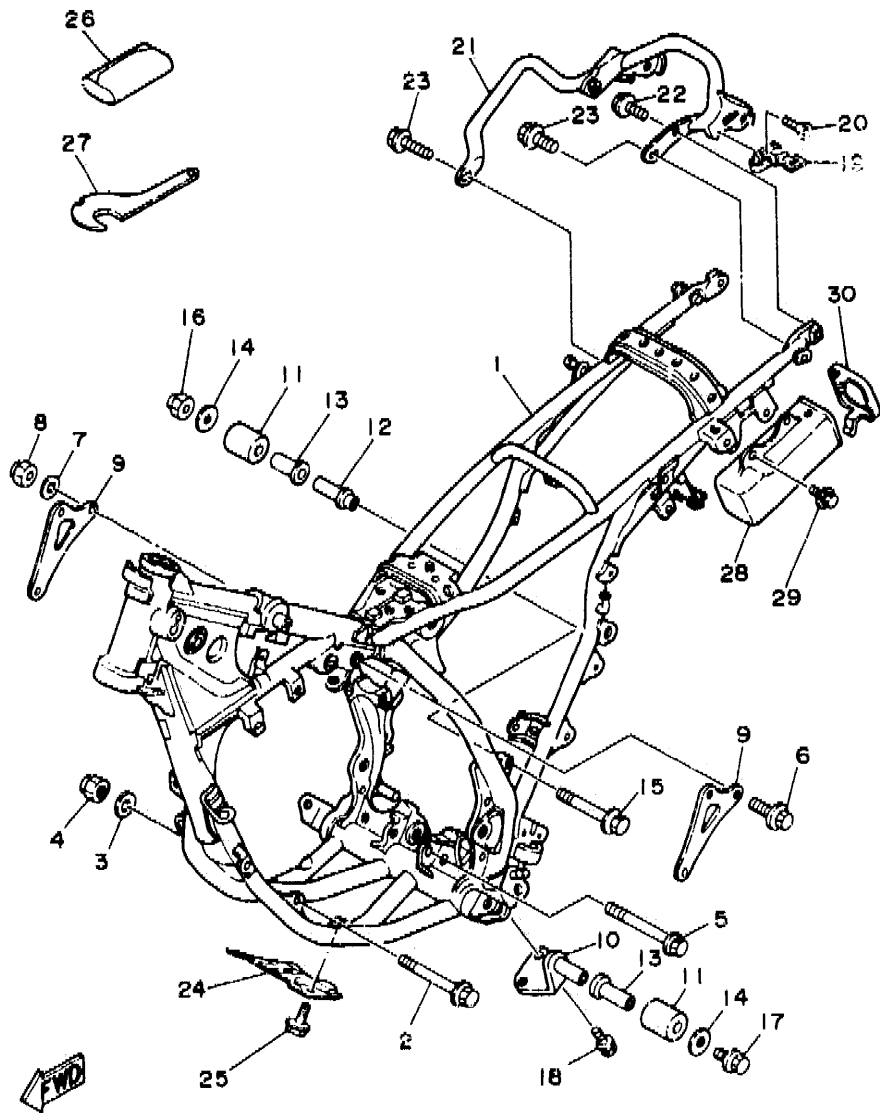


3MB1300-9180



FIG. 18 CADRE

NO. REF.	NO. PIECES	DESCRIPTION	QTE	REMARQUES
25	95801-06010	BOULON	2	
26	3BN-28100-00	TROUSSE A OUTILS	1	
27	10V-28135-00	CLE PLATE, spéciale	1	
28	55V-28173-00	BOITIER A OUTILS	1	
29	90119-06061	BOULON, avec rondelle	2	
30	55V-28185-00	COUVERCLE	1	

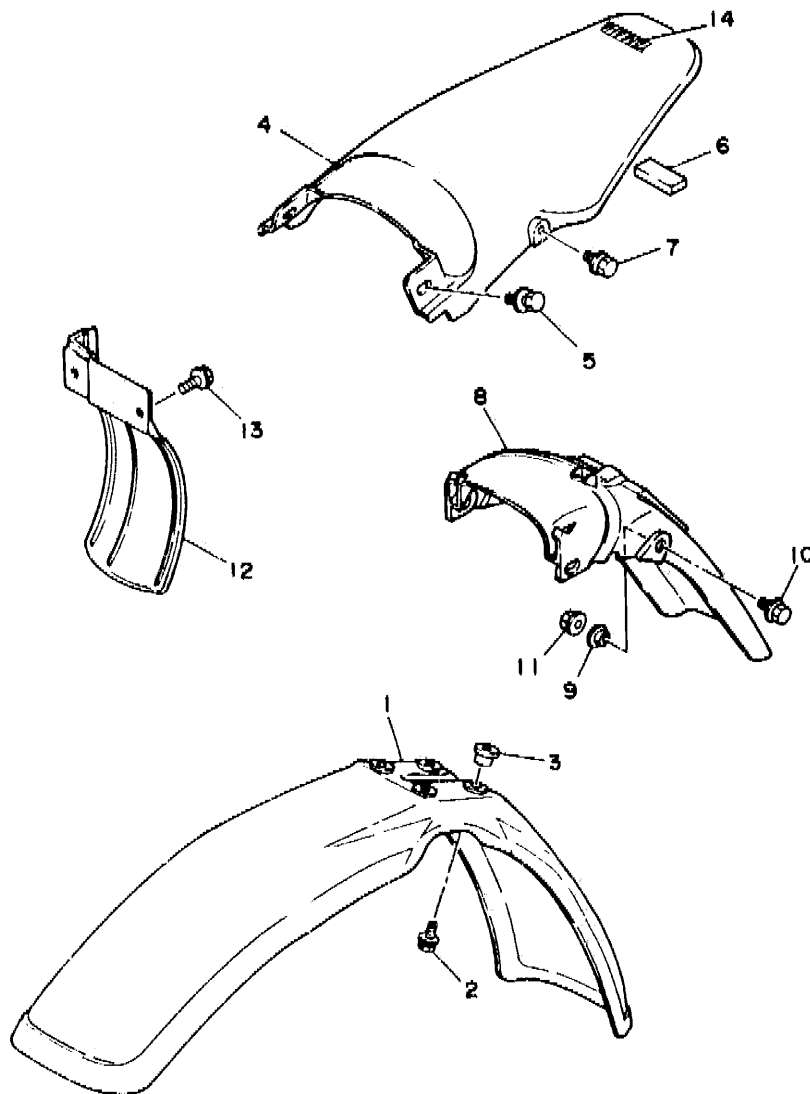


3MB1300-9180

C12

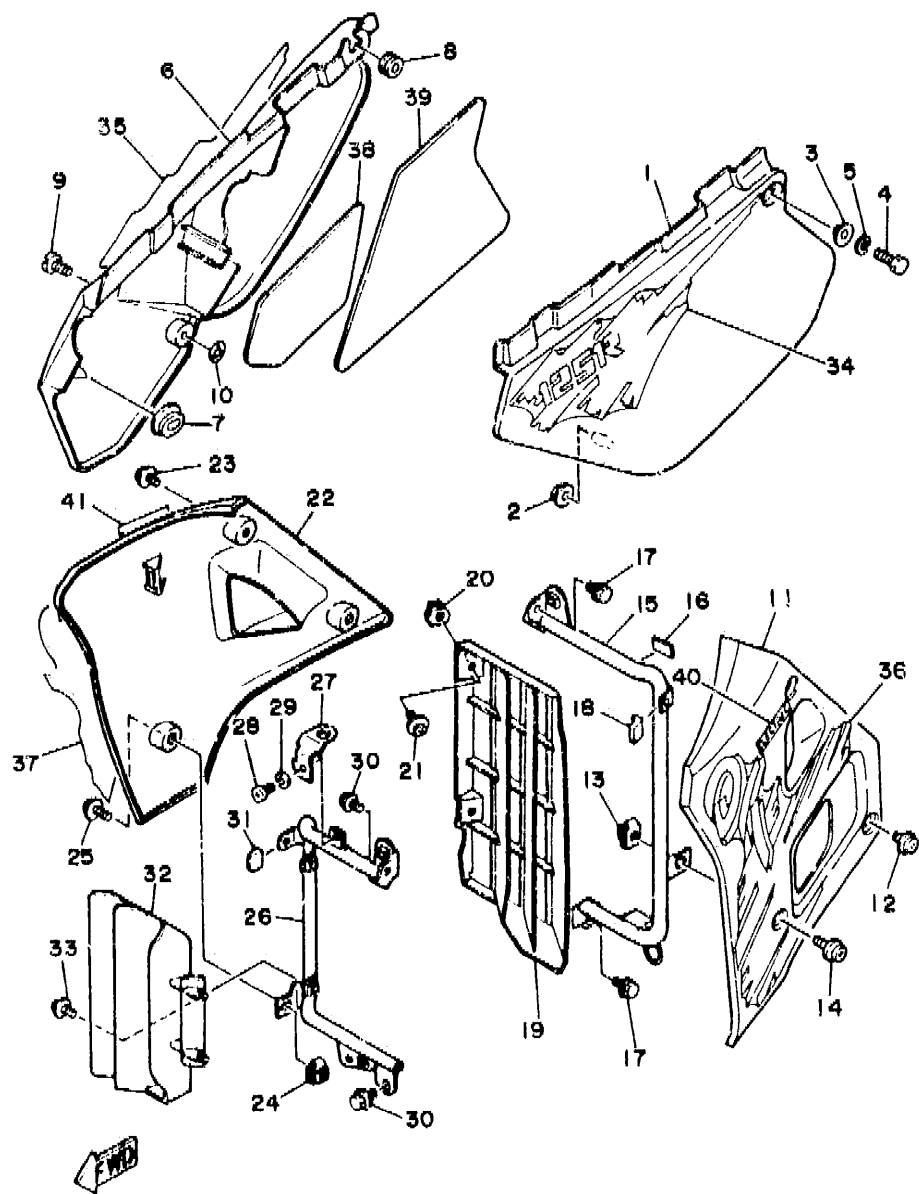
FIG. 19 PARE-BOUE

NO. REF.	NO. PIECES	DESCRIPTION	QTE	REMARQUES
1	3XJ-21511-01	GARDE BOUE AV	1	UR PURPLISH WHITE SOLID 1
	28K-21511-11	GARDE BOUE AV	1	UR YAMAHA BLACK
	3BN-21511-30	GARDE BOUE AV	1	UR DEEP VIOLET SOLID 1
2	90119-06097	BOULON, avec rondelle	4	
3	90387-062V8	COLLERETTE	4	
4	3BN-21611-40	GARDE BOUE AR	1	UR PURPLISH WHITE SOLID 1
	3BN-21611-10	GARDE BOUE AR	1	UR YAMAHA BLACK
	3BN-21611-50	GARDE BOUE AR	1	UR DEEP VIOLET SOLID 1
5	90119-06042	BOULON, avec rondelle	2	
6	3BN-21639-00	AMORTISSEUR 2	1	
7	95211-06012	BOULON	2	
8	3BN-21685-00	SUPPORT, immatriculation	1	
9	90560-08066	ENTRTOISE	2	
10	95816-08020	BOULON FRANGE	2	
11	95701-08500	ECROU	2	
12	3BN-21642-00	BUTOIR DE BAVETTE	1	
13	90119-06194	BOULON, avec rondelle	2	
14	99244-00020	EMBLEME, yamaha	1	UR POUR PWS 1
	99241-00020	EMBLEME, yamaha	1	UR POUR YB, DVS 1



3RM3300-1180

C13

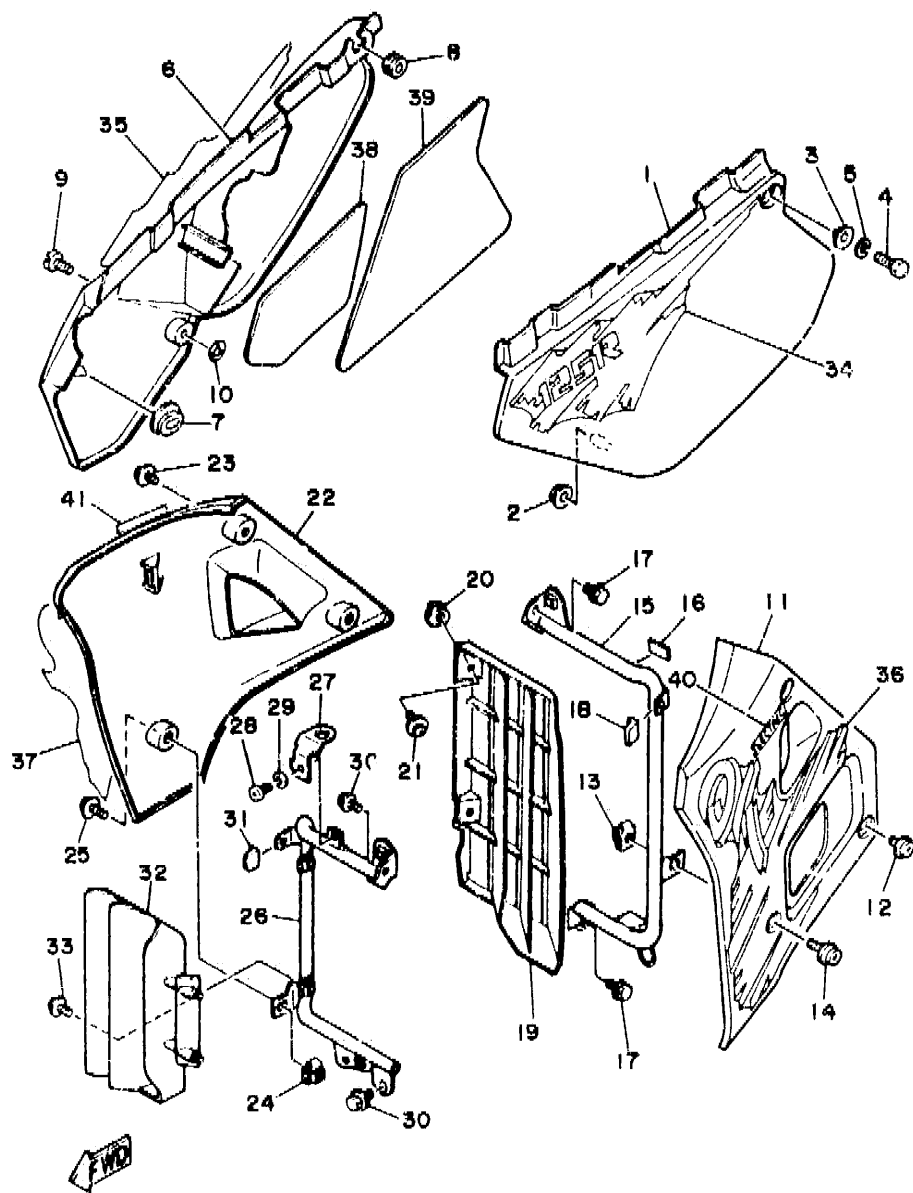


4BL1300-1200

FIG. 20 COUVERCLE LATÉRAL

NO. REF.	NO. PIÈCES	DESCRIPTION	QTE	REMARQUES
1	3BN-21711-40	CACHE LATÉRALE 1	1	UR PURPLISH WHITE SOLID 1
	3BN-21711-10	CACHE LATÉRALE 1	1	UR YAMAHA BLACK
	3BN-21711-50	CACHE LATÉRALE 1	1	UR DEEP VIOLET SOLID 1
2	90480-13398	RONDELLE CAOUTCHOUC	1	
3	90387-06500	COLLERETTE	1	
4	97001-06020	BOULON	1	
5	92990-06100	RONDELLE, grower	1	
6	3BN-21721-40-98	CACHE LATÉRALE 2	1	UR LOW GLOSS BLACK/ PURPLISH WHITE SOLID 1
	3BN-21721-11	CACHE LATÉRALE 2	1	UR YAMAHA BLACK
	3BN-21721-50-98	CACHE LATÉRALE 2	1	UR LOW GLOSS BLACK/ DEEP VIOLET SOLID 1
7	90480-01401	RONDELLE CAOUTCHOUC	1	
8	90480-12325	RONDELLE CAOUTCHOUC	1	
9	90149-06194	VIS	1	
10	4U5-2176E-00	PLAQUE	1	
11	3BN-2137W-40	PLAQUE, à air 1	1	UR PURPLISH WHITE SOLID 1
	3BN-2137W-10	PLAQUE, à air 1	1	UR YAMAHA BLACK
	3BN-2137W-50	PLAQUE, à air 1	1	UR DEEP VIOLET SOLID 1
12	90159-06160	VIS, avec rondelle	2	UR POUR PWS 1, DVS 1
	90159-06165	VIS, avec rondelle	2	UR POUR YB
13	3BN-21791-00	ECROU	1	
14	90159-05167	VIS, avec rondelle	1	UR POUR PWS 1, DVS 1
	90159-05168	VIS, avec rondelle	1	UR POUR YB
15	3BN-2172K-00	SUPPORT 1	1	
16	3BN-21747-00	AMORTISSEUR	1	
17	91026-06010	BOULON, à collerette	2	
18	90480-16185	RONDELLE CAOUTCHOUC	1	
19	3BN-2172A-00	PANNEAU 1	1	
20	22W-21791-00	ECROU	2	

C14



4BL1300-1200

FIG. 20 COUVERCLE LATERAL

NO. REF.	NO. PIECES	DESCRIPTION	QTE	REMARQUES
21	90159-05163	VIS, avec rondelle	2	
22	3BN-2137X-40	PLAQUE, à air 2	1	UR PURPLISH WHITE SOLID 1
	3BN-2137X-10	PLAQUE, à air 2	1	UR YAMAHA BLACK
	3BN-2137X-50	PLAQUE, à air 2	1	UR DEEP VIOLET SOLID 1
23	90159-06160	VIS, avec rondelle	2	UR POUR PWS 1, DVS 1
	90159-06165	VIS, avec rondelle	2	UR POUR YB
24	3BN-21791-00	ECROU	1	
25	90159-05167	VIS, avec rondelle	1	UR POUR PWS 1, DVS 1
	90159-05168	VIS, avec rondelle	1	UR POUR YB
26	3BN-2172L-00	SUPPORT 2	1	
27	3BN-2175H-00	SUPPORT	1	
28	98506-05010	VIS	1	
29	92906-05100	RONDELLE, grower	1	
30	91026-06010	BOULON, à collerette	2	
31	90480-16185	RONDELLE CAOUTCHOUC	1	
32	1LX-2172F-01	PANNEAU 2	1	
33	90159-05083	VIS, avec rondelle	2	
34	3RN-2179J-20	GRAPHIC 7	1	UR POUR PWS 1
	3RN-2179J-30	GRAPHIC 7	1	UR POUR YB
	3RN-2179J-40	GRAPHIC 7	1	UR POUR DVS 1
35	3RN-2179K-20	GRAPHIC 8	1	UR POUR PWS 1
	3RN-2179K-30	GRAPHIC 8	1	UR POUR YB
	3RN-2179K-40	GRAPHIC 8	1	UR POUR DVS 1
36	3RN-2179L-20	GRAPHIQUE, de carenage 9	1	UR POUR PWS 1
	3RN-2179L-30	GRAPHIQUE, de carenage 9	1	UR POUR YB
	3RN-2179L-40	GRAPHIQUE, de carenage 9	1	UR POUR DVS 1
37	3RN-2179M-20	GRAPHIQUE, de carenage 10	1	UR POUR PWS 1
	3RN-2179M-30	GRAPHIQUE, de carenage 10	1	UR POUR YB

C15

# TABLE DES MATIERES

## MOTEUR

CYLINDRE .....	B2 ~ B3
VILEBREQUIN, PISTON .....	B4 ~ B5
POMPE A EAU .....	B6
RADIATEUR, TUYAU .....	B7 ~ B8
POMPE A HUILE .....	B9
ADMISSION .....	B10 ~ B11
CARBURATEUR .....	B12 ~ B13
ECHAPPEMENT .....	B14
CARTER .....	B15
COUVERCLE DE CARTER 1 .....	C2
DEMARREUR .....	C3
EMBRAYAGE DE DEMAR .....	C4
EMBRAYAGE .....	C5
TRANSMISSION .....	C6 ~ C7
ENG DE COMPTE-TOURS .....	C8
BARILLET, FOURCHETTE .....	C9
AXE DE SELECT. PEDALE .....	C10

## CHASSIS

CADRE .....	C11 ~ C12
PARE-BOUE .....	C13
COUVERCLE LATERAL .....	C14 ~ D2
RESERVOIR A HUILE .....	D3
BRAS ARRIERE .....	D4 ~ D5
SUSPENSION ARRIERE .....	D6
DIRECTION .....	D7
FOURCHE AVANT .....	D8 ~ D9
RESERVOIR A CARBURANT .....	D10
SELLE .....	D11

ROUE AVANT .....	D12
ETRIER DE FREIN AV .....	D13
ROUE ARRIERE .....	D14
ETRIER DE FREIN AR .....	D15
GUIDON, CABLE .....	E2
MAITRE-CYLINDRE AV .....	E3
SUPPORT. REPOSE-PIED .....	E4 ~ E5
MAITRE-CYLINDRE AR .....	E6
CAPOT 1 .....	E7
GENERATRICE .....	E8
DEMARREUR ELECTRIQUE .....	E9
CLIGNOTANT .....	E10 ~ E11
COMPTEUR .....	E12
PHARE .....	E13
FEU ARRIERE .....	E14
COMMUTATEUR ET LEVIER .....	E15
PARTIE ELECTRIQUE 1 .....	F2
PARTIE ELECTRIQUE 2 .....	F3

## INDEX

INDEX NUMERIQUE .....	M1 ~ M4
-----------------------	---------

# TABLE DES MATIERES

## MOTEUR

CYLINDRE .....	B2 ~ B3
VILEBREQUIN. PISTON .....	B4 ~ B5
POMPE A EAU .....	B6
RADIATEUR. TUYAU .....	B7 ~ B8
POMPE A HUILE .....	B9
ADMISSION .....	B10 ~ B11
CARBURATEUR .....	B12 ~ B13
ECHAPPEMENT .....	B14
CARTER .....	B15
COUVERCLE DE CARTER 1 .....	C2
DEMARREUR .....	C3
EMBRAYAGE DE DEMAR .....	C4
EMBRAYAGE .....	C5
TRANSMISSION .....	C6 ~ C7
ENG DE COMPTE-TOURS .....	C8
BARILLET. FOURCHETTE .....	C9
AXE DE SELECT. PEDALE .....	C10

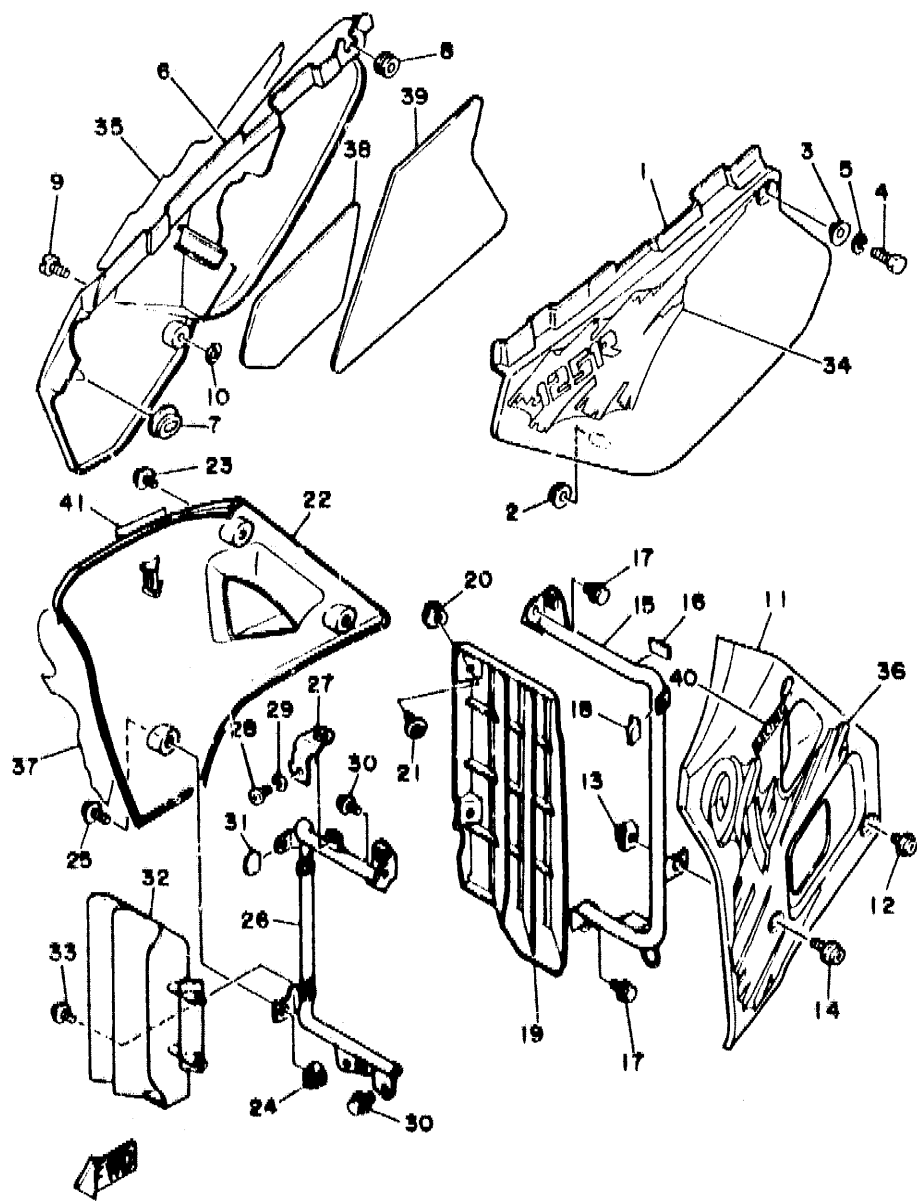
## CHASSIS

CADRE .....	C11 ~ C12
PARE-BOUE .....	C13
COUVERCLE LATERAL .....	C14 ~ D2
RESERVOIR A HUILE .....	D3
BRAS ARRIERE .....	D4 ~ D5
SUSPENSION ARRIERE .....	D6
DIRECTION .....	D7
FOURCHE AVANT .....	D8 ~ D9
RESERVOIR A CARBURANT .....	D10
SELLE .....	D11

ROUE AVANT .....	D12
ETRIER DE FREIN AV .....	D13
ROUE ARRIERE .....	D14
ETRIER DE FREIN AR .....	D15
GUIDON. CABLE .....	E2
MAITRE-CYLINDRE AV .....	E3
SUPPORT. REPOSE-PIED .....	E4 ~ E5
MAITRE-CYLINDRE AR .....	E6
CAPOT 1 .....	E7
GENERATRICE .....	E8
DEMARREUR ELECTRIQUE .....	E9
CLIGNOTANT .....	E10 ~ E11
COMPTEUR .....	E12
PHARE .....	E13
FEU ARRIERE .....	E14
COMMUTATEUR ET LEVIER .....	E15
PARTIE ELECTRIQUE 1 .....	F2
PARTIE ELECTRIQUE 2 .....	F3

## INDEX

INDEX NUMERIQUE .....	M1 ~ M4
-----------------------	---------



4BL1300-1200

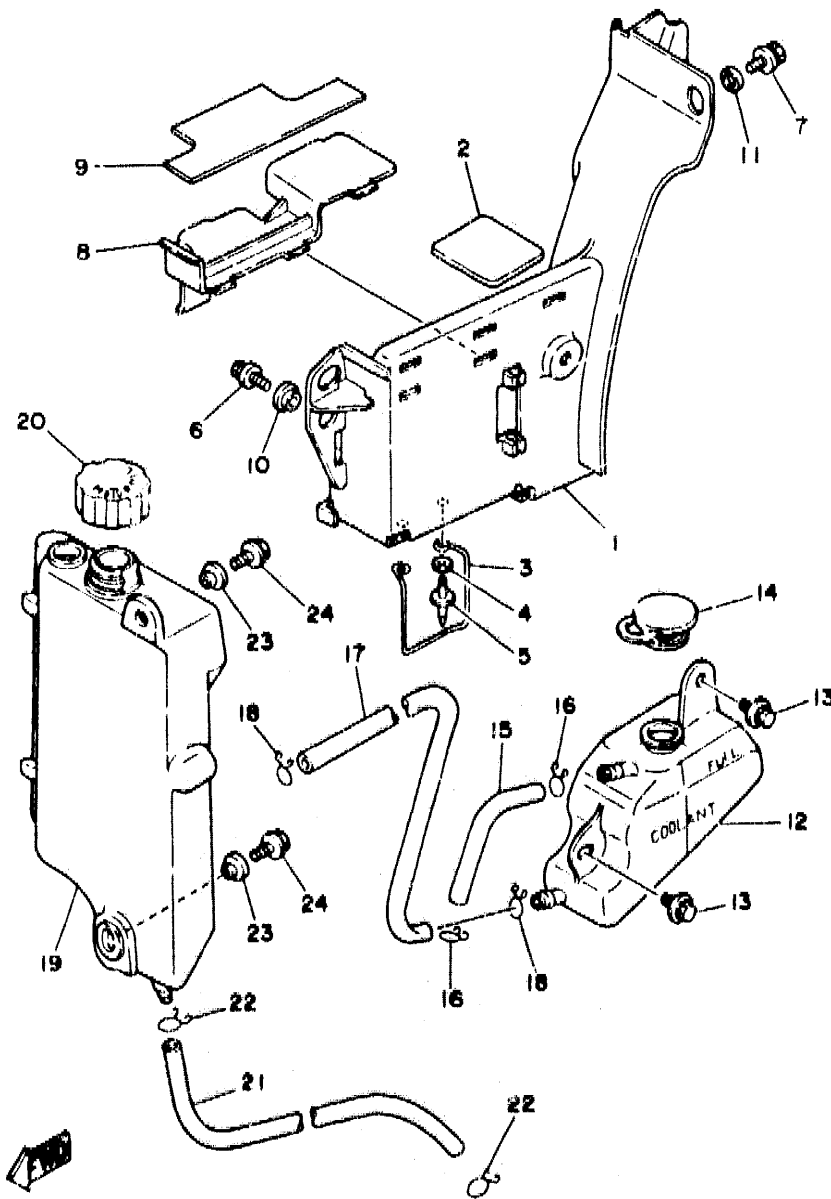
FIG. 20 COUVERCLE LATERAL

NO. REF.	NO. PIECES	DESCRIPTION	QTE	REMARQUES
37	3RN-2179M-40	GRAPHIQUE, de carenage 10	1	UR POUR DVS 1
38	3BN-2174A-00	ISOLATEUR DE CACHE LATERALE	1	
39	3BN-2174T-00	ISOLATEUR DE CACHE LATERALE 2	1	
40	4BL-21782-00	EMBLEME 2	1	UR POUR PWS 1
	4BL-21782-10	EMBLEME 2	1	UR POUR YB
	4BL-21782-20	EMBLEME 2	1	UR POUR DVS 1
41	4BL-21782-00	EMBLEME 2	1	UR POUR PWS 1
	4BL-21782-10	EMBLEME 2	1	UR POUR YB
	4BL-21782-20	EMBLEME 2	1	UR POUR DVS 1

D2

FIG. 21 RESERVOIR A HUILE

NO. REF.	NO. PIECES	DESCRIPTION	QTE	REMARQUES
1	3BN-2177A-00	BOITE	1	
2	41R-21717-00	AMORTISSEUR DE CACHE LATERALE	2	
3	3ET-21339-00	GUIDE, câble	1	
4	90201-044A2	RONDELLE, plate	2	
5	90267-40029	RIVET, borgne	2	
6	90119-06056	BOULON, avec rondelle	1	
7	90119-06118	BOULON, avec rondelle	1	
8	3MB-2176E-00	PLAQUE	1	
9	3MB-2174A-00	ISOLATEUR DE CACHE LATERALE	1	
10	90560-08066	ENTRTOISE	1	
11	90387-082J1	COLLERETTE	1	
12	3BN-21871-00	VASE, expansion	1	
13	90119-06056	BOULON, avec rondelle	2	
14	10V-21875-00	CABOCHON	1	
15	90445-09073	DURITE	1	
16	90467-08003	JONC	2	
17	3BN-21877-00	DURITE, refoulement	1	
18	90467-10008	JONC	2	
19	3BN-21751-00	RESERVOIR A HUILE	1	
20	3BN-21770-00	CABOCHON DE RESERVOIR A HUILE	1	
21	3BN-13416-00	DURITE A HUILE	1	
22	90467-08003	JONC	2	
23	90387-06681	COLLERETTE	2	
24	91001-06016	BOULON, à collerette	2	

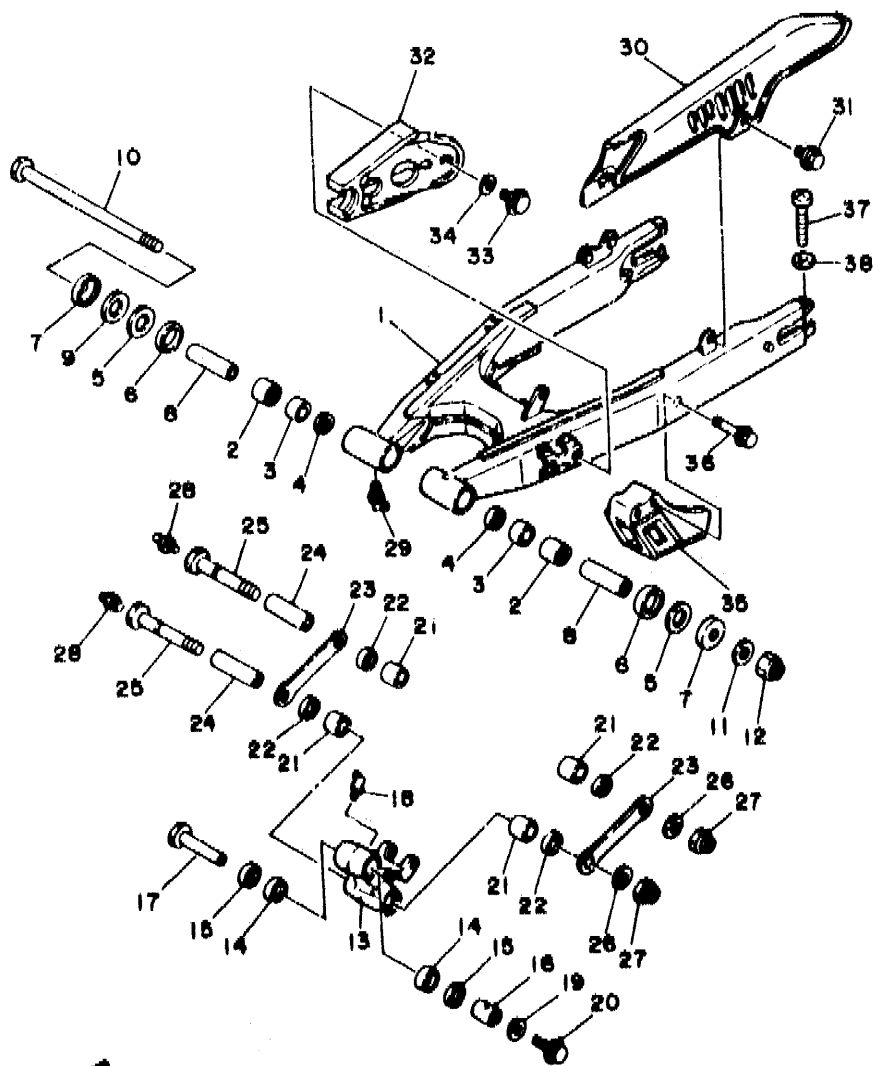


3MB3300-0210

**D3**



FIG. 22 BRAS ARRIERE



NO. REF.	NO. PIECES	DESCRIPTION	QTE	REMARQUES
1	38N-22110-01-35	BRAS ARRIERE COMP.	1	SILVER
2	93317-32231	PIECE	2	
3	90380-22111	DOUILLE, solide	2	
4	93106-22019	JOINT SPY (DC 22-28-8)	2	
5	90201-254H8	RONDELLE, plate	2	
6	93108-35004	JOINT SPY (35-41-8)	2	
7	30X-2219X-00	COUVERCLE	2	
8	90380-16077	DOUILLE, solide	2	
9	90201-251F6	RONDELLE, plate	2	UN
10	3R4-22141-00	AXE, pivot	1	
11	90201-164H4	RONDELLE, plate	1	
12	90185-16127	ECROU, auto-bloquant	1	
13	38N-2217A-00	BRAS DE LIAISON	1	
14	93315-32044	ROULEMENT (YT2015)	2	1X0
15	93109-20029	JOINT SPY	2	
16	90387-164U7	COLLERETTE	1	
17	90402-10005	ECROU, raccord	1	
18	93700-06005	PION	1	
19	90201-106F2	RONDELLE, plate	1	
20	91011-10016	BOULON, à collerette	1	
21	90386-20120	DOUILLE	4	
22	93109-20029	JOINT SPY	4	
23	38N-2217F-00	BIELLE 1	2	
24	90387-164U8	COLLERETTE	2	
25	90401-14136	BOULON, raccord	2	
26	90201-160F6	RONDELLE, plate	2	
27	90185-14070	ECROU, auto-bloquant	2	
28	93700-06004	PION	2	

3MB1300-9220

D4

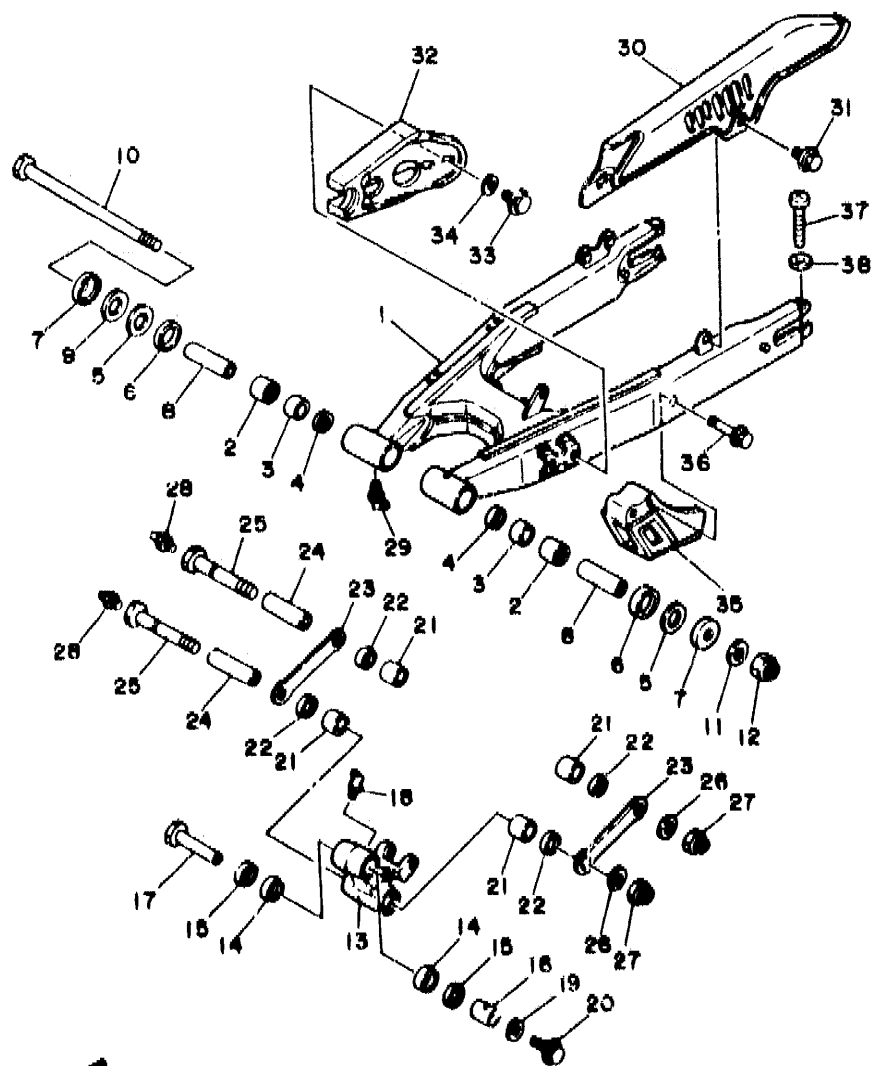


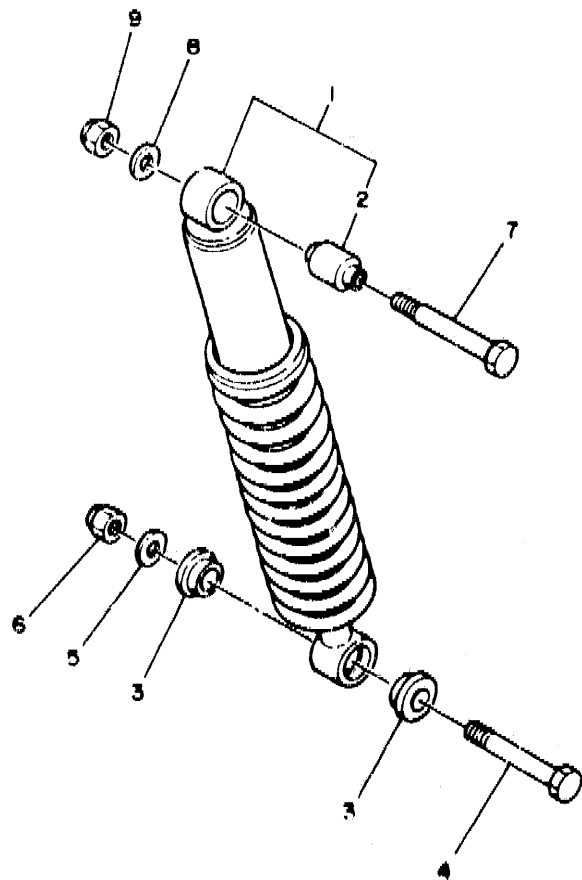
FIG. 22 BRAS ARRIERE

NO. REF.	NO. PIECES	DESCRIPTION	QTE	REMARQUES
29	93700-06005	PION	2	
30	3TB-22311-00	CARTER, chaîne	1	
31	90119-06117	BOULON, avec rondelle	2	
32	1LN-22151-00	JOINT, protecteur	1	
33	90119-06117	BOULON, avec rondelle	2	
34	90209-06223	RONDELLE	2	
35	34X-22153-00	PROTECTEUR, chaîne	1	
36	95801-06050	BOULON	2	
37	92011-06060	VIS	2	
38	92901-06600	RONDELLE, plate	2	

3M81300-9220

**D5**

FIG. 25 SUSPENSION ARRIERE



NO. REF.	NO. PIECES	DESCRIPTION	QTE	REMARQUES
1	3BN-22210-10-P1	AMORTISSEUR. arrière	1	UR VIVID MAGENTA SOLID 2
2	1YW-22216-00	.BAGUE D'AMORTISSEUR AR	1	
3	90387-126H8	COLLERETTE	2	
4	90109-10704	BOULON	1	
5	90201-100E9	RONDELLE. plate	1	
6	90185-10120	ECROU, auto-blocant	1	
7	90109-100E2	BOULON	1	
8	90201-100E9	RONDELLE. plate	1	
9	90185-10120	ECROU, auto-blocant.	1	

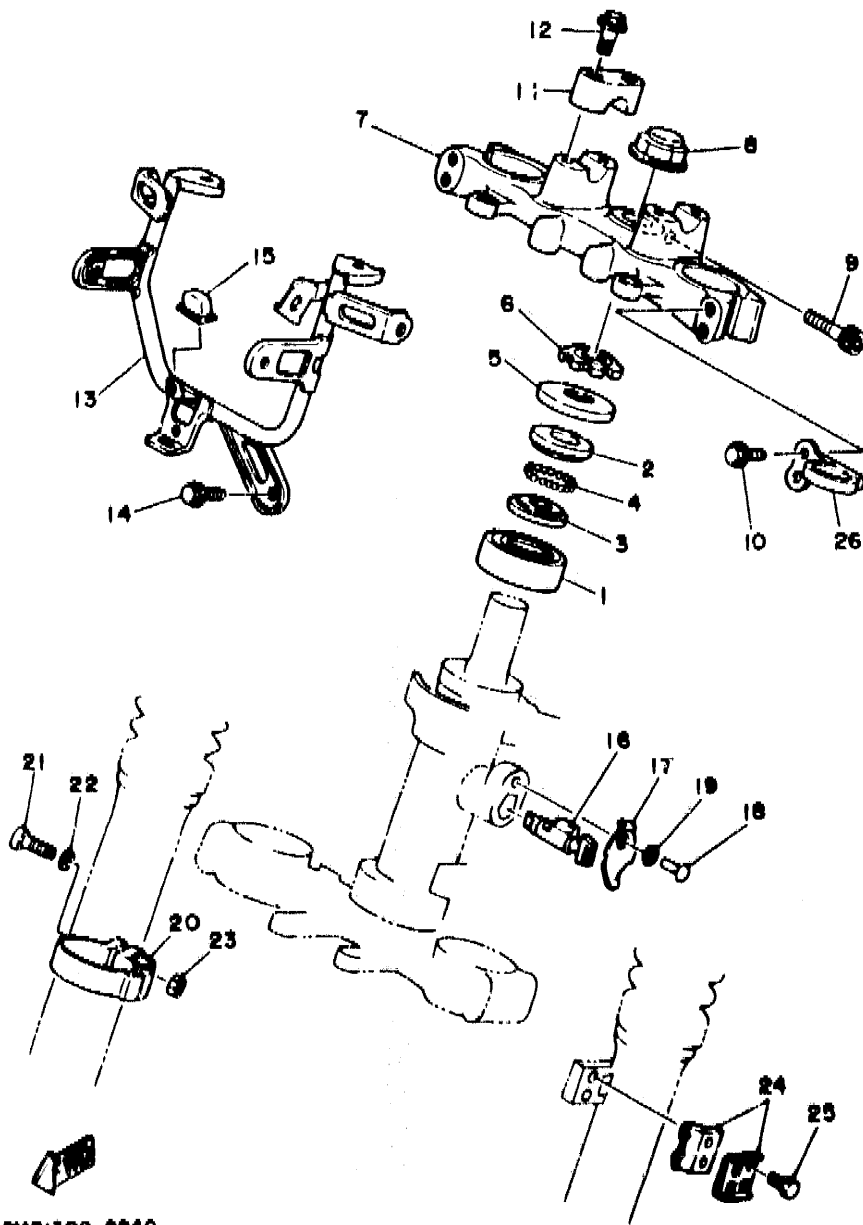


3BN300-8220

D6

FIG. 24 DIRECTION

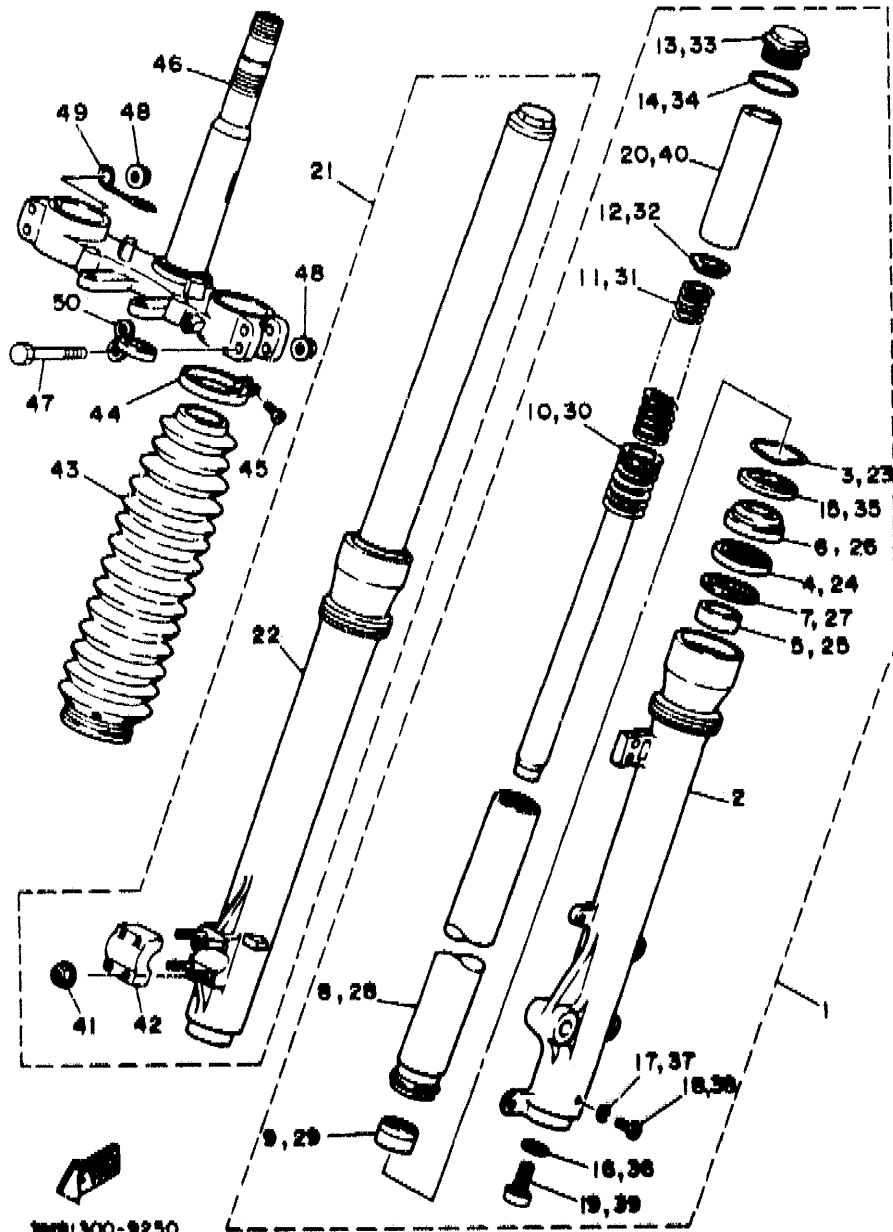
NO. REF.	NO. PIECES	DESCRIPTION	QTE	REMARQUES
1	93332-00008	ROULEMENT	1	
2	122-23411-00	BAGUE 1, à billes	1	
3	122-23412-00	BAGUE 2, à billes	1	
4	93503-16010	BILLE	22	
5	10V-23416-01	COUVERCLE, bague à billes 2	1	
6	90179-25033	ECROU	1	
7	38N-23435-00-35	TE DE FOURCHE SUPERIEUR	1	SILVER
8	90176-22050	ECROU BORGNE	1	
9	91311-08035	BOULON	1	
10	95026-08040	BOULON, à collerette	4	
11	1E6-23441-10-35	SUPPORT, superieur de guidon	2	SILVER
12	91021-08035	BOULON, à collerette	4	
13	38N-23174-00	SUPPORT, phare	1	
14	91026-06012	BOULON, à collerette	1	
15	30X-23445-00	AMORTISSEUR	1	
16	*	CORPS, cle guidon	1	LM
17	134-23484-10	COUVERCLE D'ANTIVOL	1	
18	90269-04003	RIVET	1	
19	90208-04029	RONDELLE, grower conique	1	
20	26A-23316-00	SUPPORT DE CABLE	1	
21	98503-05025	VIS	1	
22	92901-05600	RONDELLE, plate	1	
23	95303-05600	ECROU	1	
24	90465-14242	BRIDE	2	
25	91316-06012	BOULON	2	
26	38N-23317-00	SUPPORT DE CABLE	1	



3MB1300-9240

D7

FIG. 25 FOURCHE AVANT



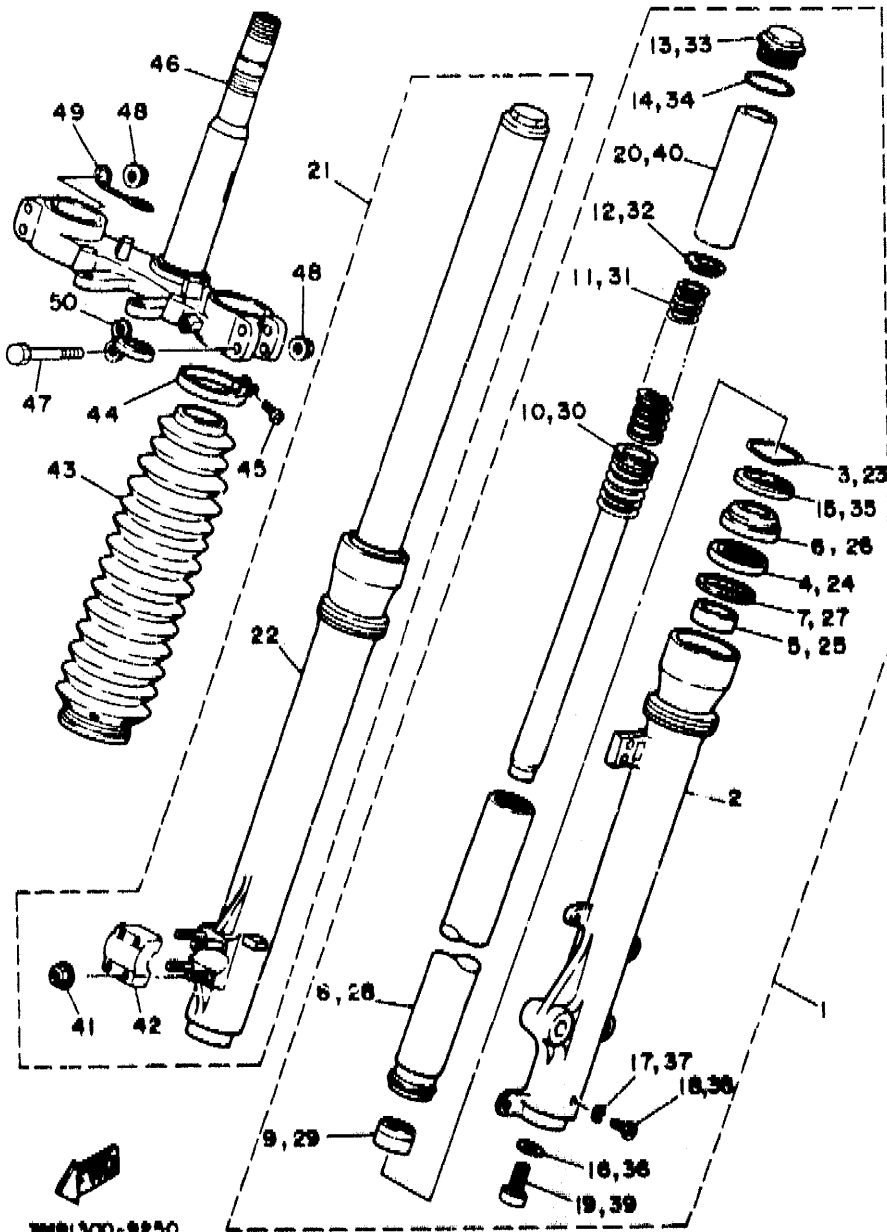
NO. REF.	NO. PIECES	DESCRIPTION	QTE	REMARQUES
1	3BN-23102-01	FOURCHE AVANT COMPLETE (G)	1	
2	3BN-23126-00	.BAS DE FOURCHE	1	
3	26H-23156-00	.CIRCLIP DE JOINT SPY	1	
4	3BN-23145-00	.JOINT SPY	1	
5	3BN-23125-00	.COUSSINET, coulissant 1	1	
6	43F-23144-10	.JOINT, anti-poussière	1	
7	36Y-23146-10	.RONDELLE DE JOIT SPY	1	
8	3BN-23110-00	.TUBE DE FOURCHE NUE	1	
9	4V4-23173-L0	.BROCHE, conique	1	
10	3BN-23170-00	.CYLINDRE DE FOURCHE AV	1	
11	3BN-23141-01	.RESSORT, fourche avant	1	
12	43F-23142-10	.SIEGE, superieur de ressort	1	
13	3EN-23111-50	.BOULON, chapeau	1	
14	43F-23188-10	.JOINT TORIQUE	1	
15	3BN-23146-00	.RONDELLE DE JOIT SPY	1	
16	4V4-23158-L0	.JOINT	1	
17	122-23129-00	.JOINT, plot de vidange	1	
18	4H7-23119-00	.PLOT, vidange	1	
19	4V4-23181-L0	.BOULON, tête hexagonale creux	1	
20	3BN-23118-01	.ENTRETOISE	1	
21	3BN-23103-01	FOURCHE AVANT COMPLETE (D)	1	
22	3BN-23136-00	.BAS DE FOURCHE	1	
23	26H-23156-00	.CIRCLIP DE JOINT SPY	1	
24	3BN-23145-00	.JOINT SPY	1	
25	3BN-23125-00	.COUSSINET, coulissant 1	1	
26	43F-23144-10	.JOINT, anti-poussière	1	
27	36Y-23146-10	.RONDELLE DE JOIT SPY	1	
28	3BN-23110-00	.TUBE DE FOURCHE NUE	1	

3901300-9250

**Ds**

FIG. 25 FOURCHE AVANT

NO. REF.	NO. PIECES	DESCRIPTION	QTE	REMARQUES
29	4V4-23173-LO	.BROCHE, conique	1	
30	3BN-23170-00	.CYLINDRE DE FOURCHE AV	1	
31	3BN-23141-01	.RESSORT, fourche avant	1	
32	43F-23142-10	.SIEGE, superieur de ressort	1	
33	3EN-23111-50	.BOULON, chapeau	1	
34	43F-23188-10	.JOINT TORIQUE	1	
35	3BN-23146-00	.RONDELLE DE JOIT SPY	1	
36	4V4-23158-LO	.JOINT	1	
37	122-23129-00	.JOINT, plot de vidange	1	
38	4H7-23119-00	.PLOT, vidange	1	
39	4V4-23181-LO	.BOULON, tête hexagonale creus	1	
40	3BN-23118-01	.ENTRETOISE	1	
41	2KF-23127-01	.ECROU DE BAS DE FOURCHE	4	
42	4V2-23167-LO	.SUPPORT, axe	1	
43	3BN-23191-30	SOUFFLET	2	UR VIVID MAGENTA SOLID 2
	3BN-23191-20	SOUFFLET	2	UR BLUISH GREEN SOLID 1
44	43M-23192-LO	COLLIER	2	
45	98506-04018	VIS	2	
46	3BN-23340-00	TE DE FOURCHE INFERIEUR	1	
47	95811-08055	BOULON	4	
48	95701-08500	ECROU	4	
49	4V5-23389-00	GUIDE DE CABLE	1	
50	3R4-23317-00	SUPPORT DE CABLE	1	



3MB1300-9250

D9

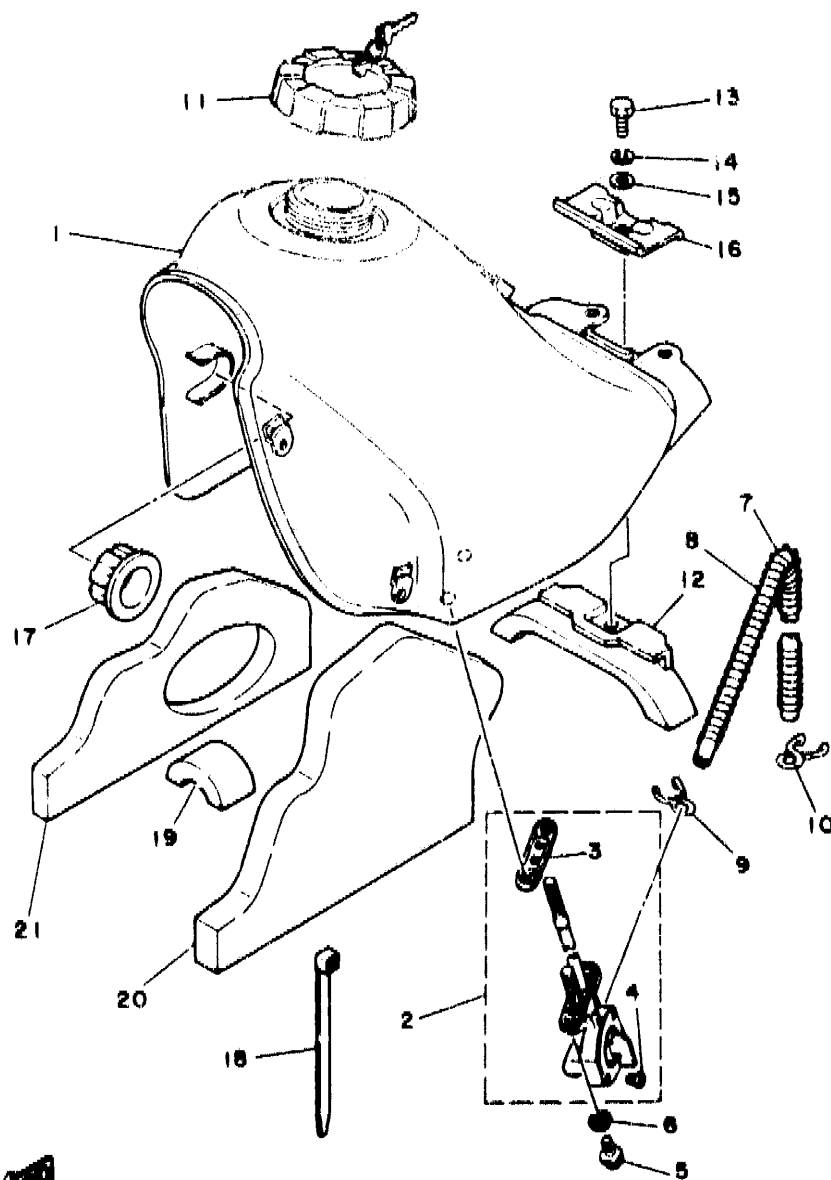


FIG. 26 RESERVOIR A CARBURANT

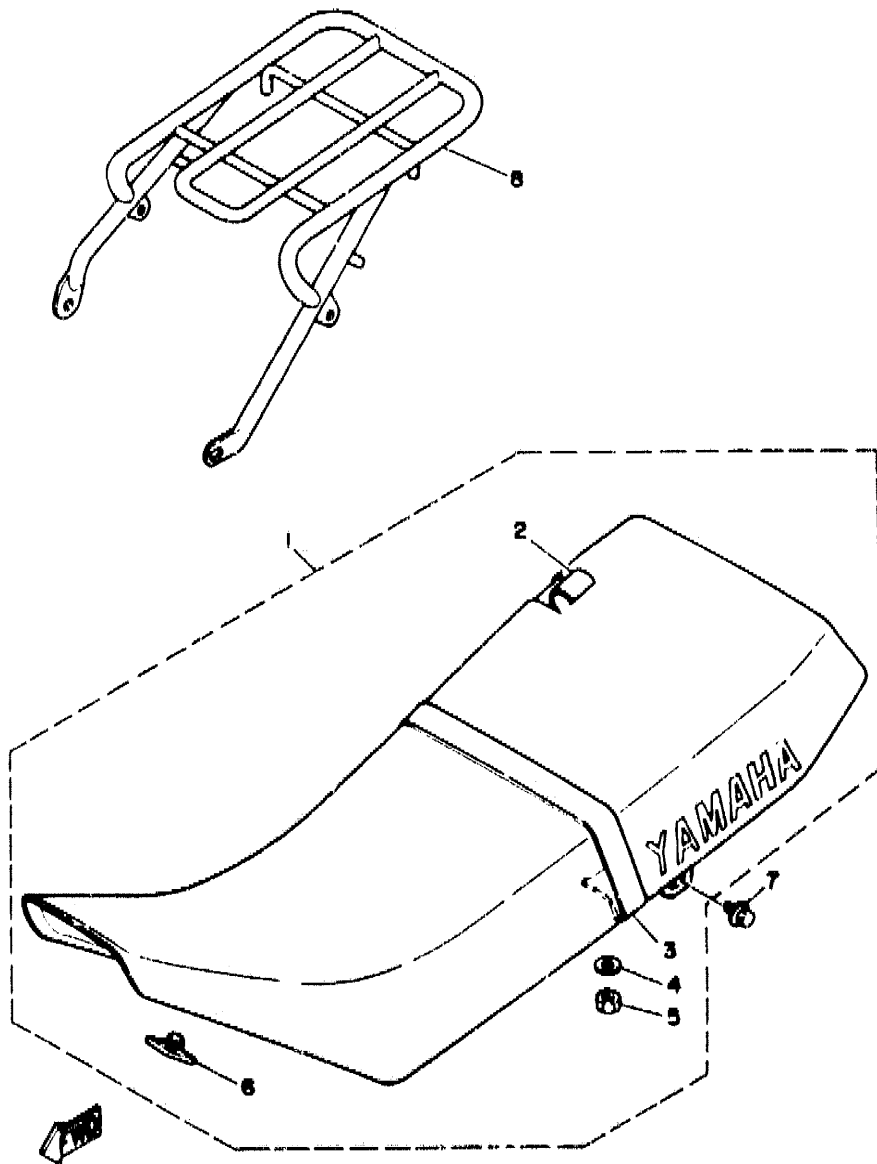
NO. REF.	NO. PIECES	DESCRIPTION	QTE	REMARQUES
1	3BN-24110-00-PO	RESERVOIRE A ESSENCE	1	UR PURPLISH WHITE SOLID 1
	3BN-24110-00-P1	RESERVOIRE A ESSENCE	1	UR DEEP VIOLET SOLID 1
	3BN-24110-00-33	RESERVOIRE A ESSENCE	1	UR YAMAHA BLACK
2	3BN-24500-00	ROBINET A ESSENCE	1	
3	4X8-24512-00	.JOINT	1	
4	98503-03008	.VIS (helicoidale)	2	
5	90149-06011	VIS	2	
6	90202-06010	PONDILLE, plate	2	
7	3E1-24311-00	DURITE A ESSENCE	1	
8	90501-08410	RESSORT, compression	1	
9	90467-08003	JONC	1	
10	90467-10008	JONC	1	
11	48Y-24602-30	BOUCHON	1	
12	3BN-24182-00	SILENT-BLOC	1	
13	97313-06016	BOULON	1	
14	92990-06100	RONDELLE, grower	1	
15	92901-06600	RONDELLE, plate	1	
16	34X-24186-01	RONDELLE, spéciale	1	
17	26H-24181-00	SILENT-BLOC	2	
18	90464-13080	BRIDE	1	
19	5X2-24184-00	SILENT-BLOC	1	
20	3BN-2414H-00	MOULURE, couvercle de panneau	1	
21	3BN-2414J-00	MOULURE, couvercle de panneau	1	

3M01300-9200



FIG. 27 SELLE

NO. REF.	NO. PIECES	DESCRIPTION	QTE	REMARQUES
1	3ET-24730-20	SELLE BIPLACE	1	UR VIVID MAGENTA SOLID 2
	3ET-24730-30	SELLE BIPLACE	1	UR SOLID FINE SILVER
	3ET-24730-10	SELLE BIPLACE	1	UR FARAWAY BLUE
2	2YY-24731-00	.COUVRE, selle	1	UR FARAWAY BLUE
	3BN-24731-50	.COUVRE, selle	1	UR VIVID MAGENTA SOLID 2
	3BN-24731-60	.COUVRE, selle	1	UR SOLID FINE SILVER
3	2YY-24734-00	.BANDE DE SELLE	1	UR FARAWAY BLUE
	3BN-24734-50	.BANDE DE SELLE	1	UR VIVID MAGENTA SOLID 2
	3BN-24734-40	.BANDE DE SELLE	1	UR SOLID FINE SILVER
4	90201-06067	.RONDELLE, plate	2	
5	51203-06600	.ECROU	2	
6	509-24724-00	.SILENT-BLOC DE SELLE	2	
7	90119-06043	BOULON, avec rondelle	2	
8	3BN-24830-00	PORTE-BAGAGES AUXILIAIRE	1	



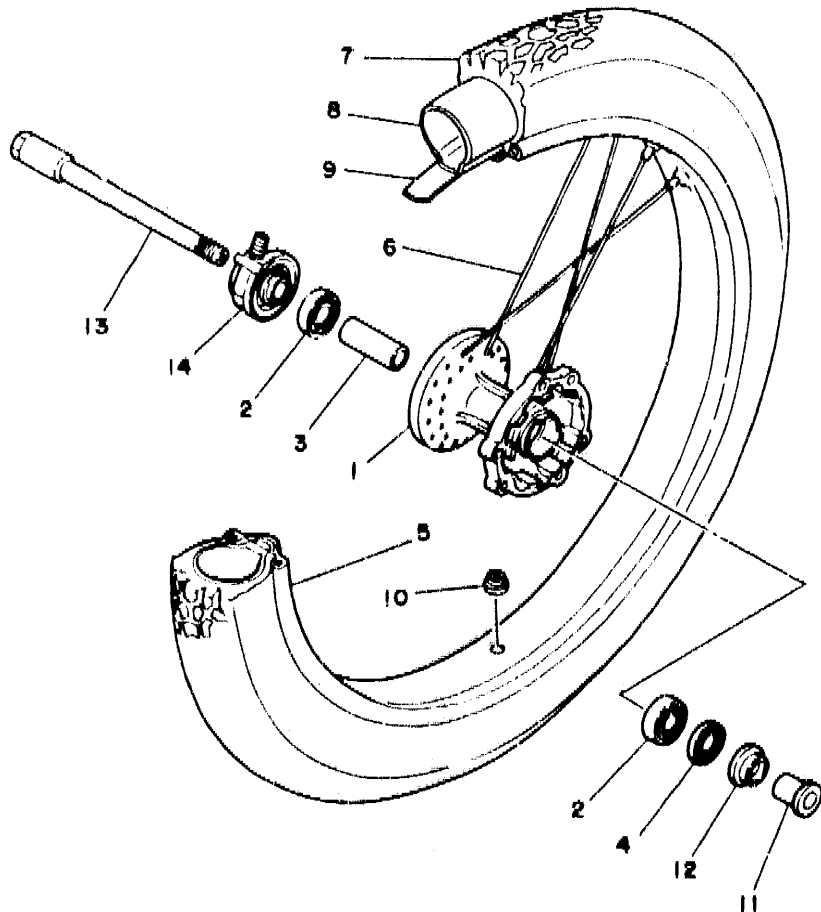
3MB1300-9270

D11



FIG. 28 ROUE AVANT

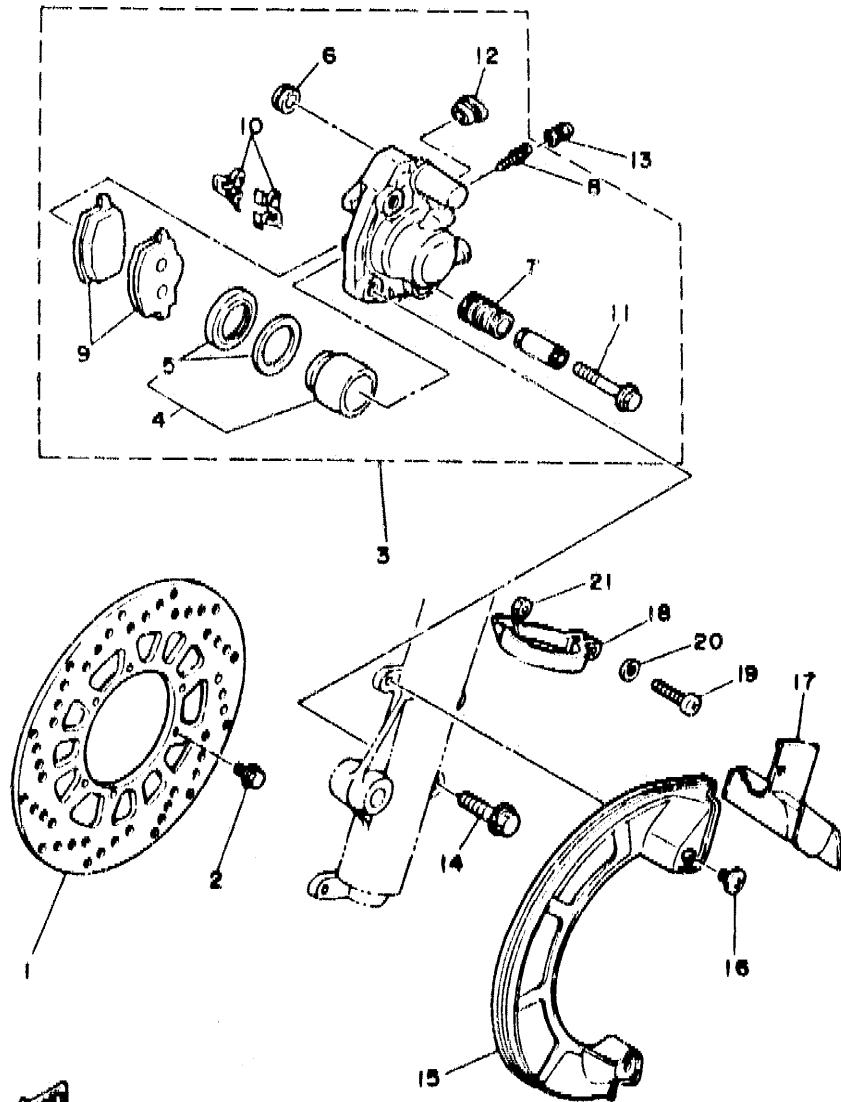
NO. REF.	NO. PIECES	DESCRIPTION	QTE	REMARQUES
1	55U-25111-01-35	MOYEU, avant	1	SILVER
2	93306-20209	ROULEMENT (R6202)	2	
3	90560-15290	ENTRTOISE	1	
4	93102-20281	JOINT SPY (SD 20-35-5)	1	
5	94416-21392	JANTE (1.60-21)	1	
6	34Y-251/4-00	JEU DE RAYONS, avant	1	
7	94127-216T2	PNEU AR (2.75-21)	1	UR YOKOHAMA
	94127-214F2	PNEU AR (2.75-21)	1	UR BRIDGESTONE
8	94225-21186	TUBE (2.50-21)	1	UR YOKOHAMA
	94227-21123	CHAMBRE A AIR AV (2.75-21)	1	UR BRIDGESTONE
9	94330-21084	FOND DE JANTE (3.00-21)	1	UR BRIDGESTONE
	94325-21117	FOND DE JANTE (2.50-21)	1	UR YOKOHAMA
10	40338-09130	PLOT	1	
11	59387-15600	COLLERETTE	1	
12	322-25118-00	COUVERCLE ANTI-POUS, moyeu	1	
13	55U-25181-01	AXE, roue	1	
14	1W2-25190-01	PIGNON	1	



30N300-8270

D12

FIG. 29 ETRIER DE FREIN AV



NO. REF.	NO. PIECES	DESCRIPTION	QTE	REMARQUES
1	3BN-2582T-00	DISQUE, frein (G)	1	
2	90109-06757	BOULON	6	
3	3BN-2580T-10	ETRIER COMPLET (G)	1	
4	34X-W0057-00	.PISTON, étrier complet	1	
5	34X-W0047-00	.JEU DE JOINTS SPY D'ETRIER	1	
6	5R2-25937-00	.SOUFFLET 2	1	
7	34X-25937-00	.SOUFFLET 2	1	
8	47X-25824-00	.VIS. purge	1	
9	3BN-W0045-00	.JEU DE PLAQUETTES DE FREIN	1	
10	34X-25919-00	.SUPPORT. plaquette	2	
11	34X-25926-00	.BOULON	1	
12	34X-25845-00	.CACHE. indicateur	1	
13	51L-25825-00	COUVERCLE	1	
14	90105-10308	BOULON, avec rondelle	2	
15	3BN-25715-20	COUVERCLE 1	1	UR PURPLISH WHITE SOLID 1
	55U-25715-00	COUVERCLE 1	1	UR YAMAHA BLACK
	3BN-25715-30	COUVERCLE 1	1	UR DEEP VIOLET SOLID 1
16	90149-06194	VIS	2	
17	3BN-25716-30	COUVERCLE 2	1	UR PURPLISH WHITE SOLID 1
	55U-25716-00	COUVERCLE 2	1	UR YAMAHA BLACK
	3BN-25716-40	COUVERCLE 2	1	UR DEEP VIOLET SOLID 1
18	3ET-25719-00	COLLIER	1	
19	98501-05016	VIS	1	
20	92901-05600	RONDELLE, plate	1	
21	95303-05600	ECROU	1	



3E T010-8270

D13

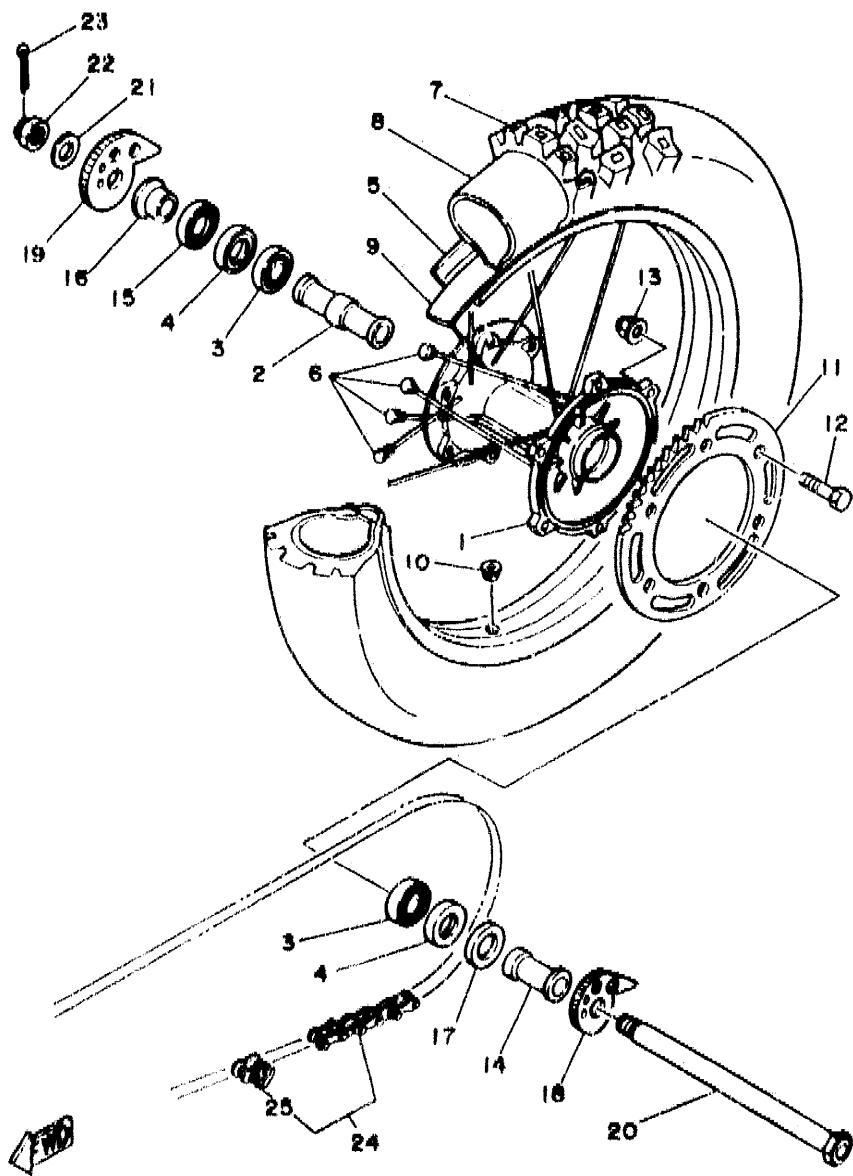


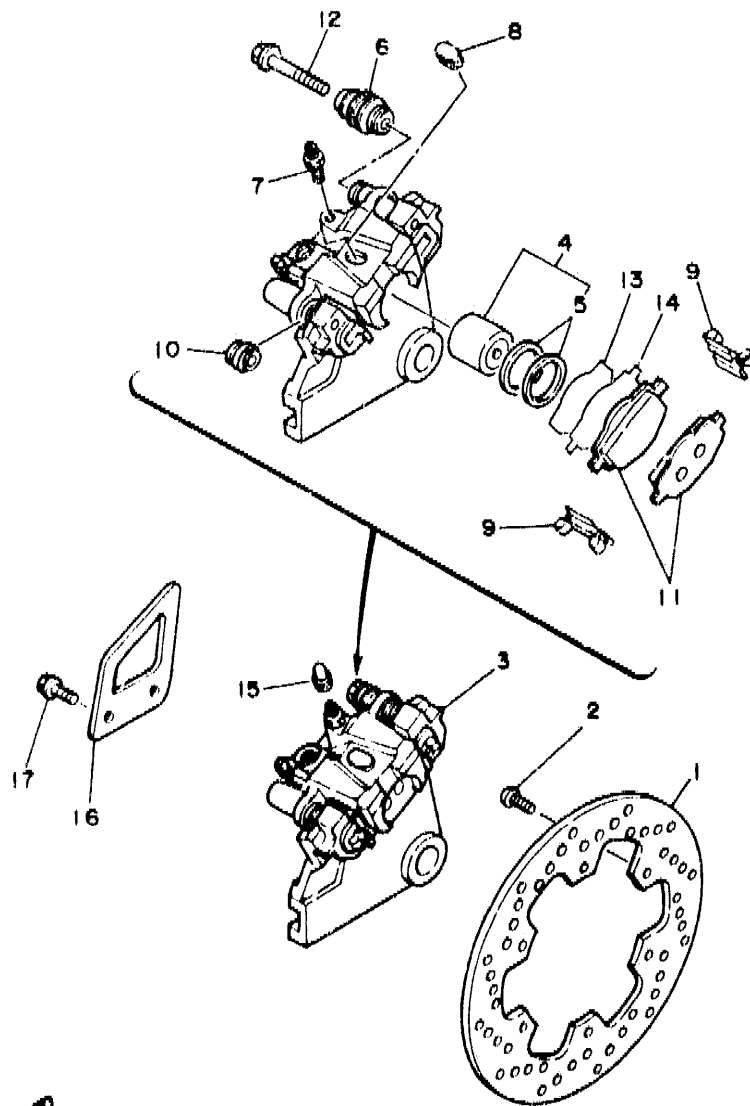
FIG. 1 J ROUE ARRIERE

NO. REF.	NO. PIECES	DESCRIPTION	QTE	REMARQUES
1	32N-25311-00-35	MOYEU, arriere	1	SILVER
2	90560-20340	ENTRTOISE	1	
3	93306-00438	ROULEMENT	2	
4	93106-28023	JOINT SPY	2	
5	94418-18466	JANTE (1.85-18)	1	
6	3BN-25304-00	JEU DE RAYONS, arriere	1	
7	94141-18613	PNEU AR YZ80H (4.10-18)	1	UR YOKOHAMA
	94141-18611	PNEU AR YZ80H (4.10-18)	1	UR BRIDGESTONE
8	94235-18085	CHAMBRE A AIR (3.50-18)	1	UR YOKOHAMA
	94241-18153	CHAMBRE A AIR (4.10-18)	1	UR BRIDGESTONE
9	94340-18086	BAND RIM 400 18 (4.00-18)	1	UR BRIDGESTONE
	94345-18081	BAND, im (4.50-18)	1	UR INOUE
10	90338-09130	PLOT	1	
11	3MB-25457-20	PIGNON SORTIE DE B.V. (57D)	1	
12	90109-08618	BOULON	6	
13	90185-08146	ECROU, auto-blocant	6	
14	90387-20409	COLLERETTE	1	
15	4V4-25367-00	CACHE ANTI-POUSSIERE DE MOYEU	1	
16	90387-20208	COLLERETTE	1	
17	4V4-25367-00	CACHE ANTI-POUSSIERE DE MOYEU	1	
18	3BN-25388-00	TENDEUR 1, chaine	1	
19	3BN-25389-00	TENDEUR 2, chaine	1	
20	3BN-25381-00	AXE, roue	1	
21	90201-20409	RONDELLE, plate	1	
22	95301-18900	ECROU	1	
23	91401-30030	GOUPILLE FENDUE	1	
24	94581-33134	CHAINE	1	
25	94681-33011	ATTACHE RAPIDE	1	

3MB1300-9300

D14

FIG. 31 ETRIER DE FREIN AR



NO. REF.	NO. PIECES	DESCRIPTION	QTE	REMARQUES
1	3BN-2582W-00	DISQUE, frein (ARRIERE 2)	1	
2	90149-06270	VIS	6	
3	3BN-2580W-10	ETRIER COMPLET, arriere 2	1	
4	2VN-W0057-00	.PISTON, étrier complet	1	
5	2NA-W0047-00	..JEU DE JOINTS SPY D'ETRIER	1	
6	34X-25937-00	.SOUFFLET 2	1	
7	47X-25824-00	.VIS, purge	1	
8	34X-25845-00	.CACHE, indicateur	1	
9	2KF-25919-00	.SUPPORT, planquette	2	
10	5R2-25937-00	.SOUFFLET 2	1	
11	34X-W0046-02	.JEU DE PLAQUETTES DE FREIN, à	1	
12	2GV-25926-00	.BOULON	1	
13	2KF-25827-00	.CALE, étrier	1	
14	2KF-25828-00	.CALE, étrier	1	
15	51L-25825-00	COUVERCLE	1	
16	2KF-27491-00	PROTECTEUR	1	
17	95801-06010	BOULON	2	

30N300-8300

**D15**

# TABLE DES MATIERES

## MOTEUR

CYLINDRE .....	B2 ~ B3
VILEBREQUIN. PISTON .....	B4 ~ B5
POMPE A EAU .....	B6
RADIATEUR. TUYAU .....	B7 ~ B8
POMPE A HUILE .....	B9
ADMISSION .....	B10 ~ B11
CARBURATEUR .....	B12 ~ B13
ECHAPPEMENT .....	B14
CARTER .....	B15
COUVERCLE DE CARTER 1 .....	C2
DEMARREUR .....	C3
EMBRAYAGE DE DEMAR .....	C4
EMBRAYAGE .....	C5
TRANSMISSION .....	C6 ~ C7
ENG DE COMPTE-TOURS .....	C8
BAPILLET. FOURCHETTE .....	C9
AXE DE SELECT. PEDALE .....	C10

## CHASSIS

CADRE .....	C11 ~ C12
PARE-BOUE .....	C13
COUVERCLE LATERAL .....	C14 ~ D2
RESERVOIR A HUILE .....	D3
BRAS ARRIERE .....	D4 ~ D5
SUSPENSION ARRIERE .....	D6
DIRECTION .....	D7
FOURCHE AVANT .....	D8 ~ D9
RESERVOIR A CARBURANT .....	D10
SELLE .....	D11

ROUE AVANT .....	D12
ETRIER DE FREIN AV .....	D13
ROUE ARRIERE .....	D14
ETRIER DE FREIN AR .....	D15
GUIDON. CABLE .....	E2
MAITRE-CYLINDRE AV .....	E3
SUPPORT. REPOSE-PIED .....	E4 ~ E5
MAITRE-CYLINDRE AR .....	E6
CAPOT 1 .....	E7
GENERATRICE .....	E8
DEMARREUR ELECTRIQUE .....	E9
CLIGNOTANT .....	E10 ~ E11
COMPTEUR .....	F12
PHARE .....	E13
FEU ARRIERE .....	E14
COMMUTATEUR ET LEVIER .....	E15
PARTIE ELECTRIQUE 1 .....	F2
PARTIE ELECTRIQUE 2 .....	F3

## INDEX

INDEX NUMERIQUE .....	M1 ~ M4
-----------------------	---------

# TABLE DES MATIERES

## MOTEUR

CYLINDRE .....	B2 ~ D3
VILEBREQUIN, PISTON .....	B4 ~ B5
POMPE A EAU .....	B6
RADIATEUR, TUYAU .....	B7 ~ B8
POMPE A HUILE .....	B9
ADMISSION .....	B10 ~ B11
CARBURATEUR .....	B12 ~ B13
ECHAPPEMENT .....	B14
CARTER .....	B15
COUVERCLE DE CARTER 1 .....	C2
DEMARREUR .....	C3
EMBRAYAGE DE DEMAR .....	C4
EMBRAYAGE .....	C5
TRANSMISSION .....	C6 ~ C7
ENG DE COMPTE-TOURS .....	C8
BARILLET, FOURCHETTE .....	C9
AXE DE SELECT. PEDALE .....	C10

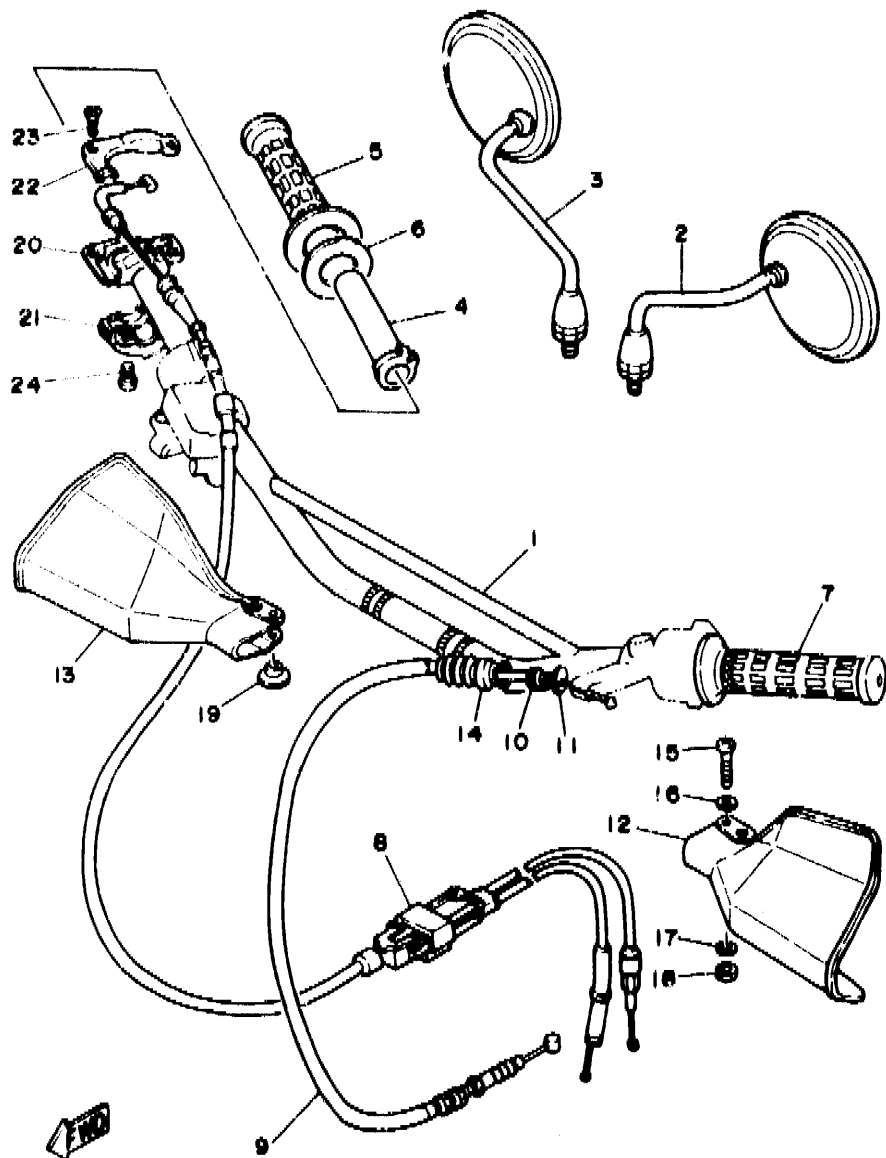
## CHASSIS

CADRE .....	C11 ~ C12
PARE-BOUE .....	C13
COUVERCLE LATERAL .....	C14 ~ D2
RESERVOIR A HUILE .....	D3
BRAS ARRIERE .....	D4 ~ D5
SUSPENSION ARRIERE .....	D6
DIRECTION .....	D7
FOURCHE AVANT .....	D8 ~ D9
RESERVOIR A CARBURANT .....	D10
SELLE .....	D11

ROUE AVANT .....	D12
ETRIER DE FREIN AV .....	D13
ROUE ARRIERE .....	D14
ETRIER DE FREIN AR .....	D15
GUIDON, CABLE .....	E2
MAITRE-CYLINDRE AV .....	E3
SUPPORT, REPOSE-PIED .....	E4 ~ E5
MAITRE-CYLINDRE AR .....	E6
CAPOT 1 .....	E7
GENERATRICE .....	E8
DEMARREUR ELECTRIQUE .....	E9
CLIGNOTANT .....	E10 ~ E11
COMPTEUR .....	E12
PHARE .....	E13
FEU ARRIERE .....	E14
COMMUTATEUR ET LEVIER .....	E15
PARTIE ELECTRIQUE 1 .....	F2
PARTIE ELECTRIQUE 2 .....	F3

## INDEX

INDEX NUMERIQUE .....	M1 ~ M4
-----------------------	---------



3MB1300-9320

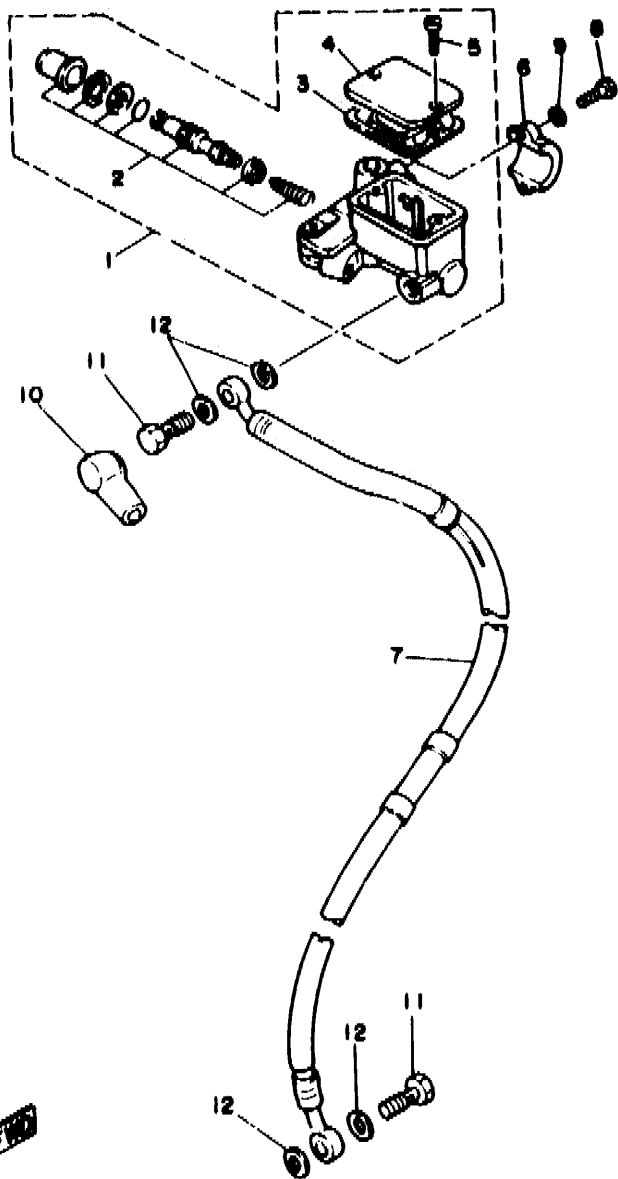
FIG. 32 GUIDON, CABLE

NO. REF.	NO. PIECES	DESCRIPTION	QTE	REMARQUES
1	2JX-26111-00	GUIDON	1	
2	55V-26280-00	RETROVISEUR (G)	1	
3	55V-26290-00	RETROVISEUR (D)	1	
4	322-26243-00	DURITE, guide d'accélérateur	1	
5	33G-26242-00	POIGNEE (D)	1	
6	1M1-26249-01	RESSORT, lame	1	
7	33G-26241-00	POIGNEE	1	
8	3ET-26301-00	CABLE D'ACCELERATEUR	1	
9	3BN-26335-00	CABLE, embrayage	1	
10	90123-08046	BOULON	1	
11	90179-08148	ECROU	1	
12	3BN-26141-20	PROTECTEUR, balai 1	1	UR PURPLISH WHITE SOLID 1
	2KF-26141-00	PROTECTEUR, balai 1	1	UR YAMAHA BLACK
	31B-26141-50	PROTECTEUR, balai 1	1	UR DEEP VIOLET SOLID 1
13	3BN-26142-20	PROTECTEUR, balai 2	1	UR PURPLISH WHITE SOLID 1
	2YK-26142-10	PROTECTEUR, balai 2	1	UR YAMAHA BLACK
	3BN-26142-30	PROTECTEUR, balai 2	1	UR DEEP VIOLET SOLID 1
14	1E6-26342-00	SOUFFLET, câble	1	
15	98501-06035	VIS A ENCOCHE	1	
16	92901-06600	RONDELLE, plate	1	
17	92901-06600	RONDELLE, plate	1	
18	95303-06700	ECROU	1	
19	90387-06500	COLLERETTE	1	
20	5X2-26281-00	BOUCHON SUPERIEUR, poignée	1	
21	322-26282-00	BOUCHON INFERIEUR, poignée	1	
22	5X2-2628H-01	CAPUCHON DE CABLE	1	
23	98706-04012	VIS	2	
24	98506-05016	VIS	2	

E2

FIG. 33 MAITRE-CYLINDRE AV

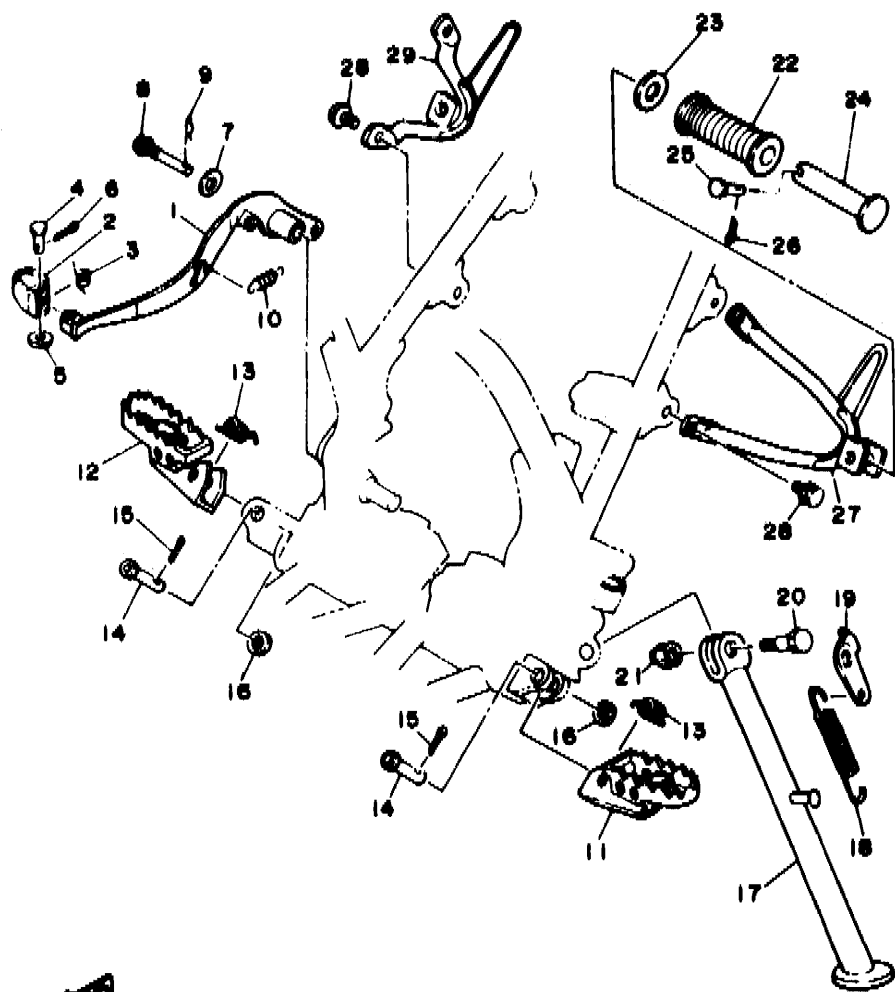
NO. REF.	NO. PIECES	DESCRIPTION	QTE	REMARQUES
1	2KF-25850-00	MAITRE-CYLINDRE COMPLET	1	
2	59X-W0041-00	.JEU DE REPAR MAITRE CYL.	1	
3	55U-25854-00	.DIAPHRAGME, réservoir	1	
4	2KF-25852-01	.BOUCHON, réservoir	1	
5	98506-04012	.VIS	2	
6	56A-25867-00	SUPPORT, maître-cylindre	1	
7	38N-25872-01	DURITE DE FREIN	1	
8	97016-06025	BOULON	2	
9	92906-06100	RONDELLE, grower	2	
10	4L0-25862-00	SOUFFLET, maître-cylindre	1	
11	90401-10034	BOULON, raccord	2	
12	90201-10118	RONDELLE, plate	4	



3MB1300-9330

**E3**





3BN300-8330

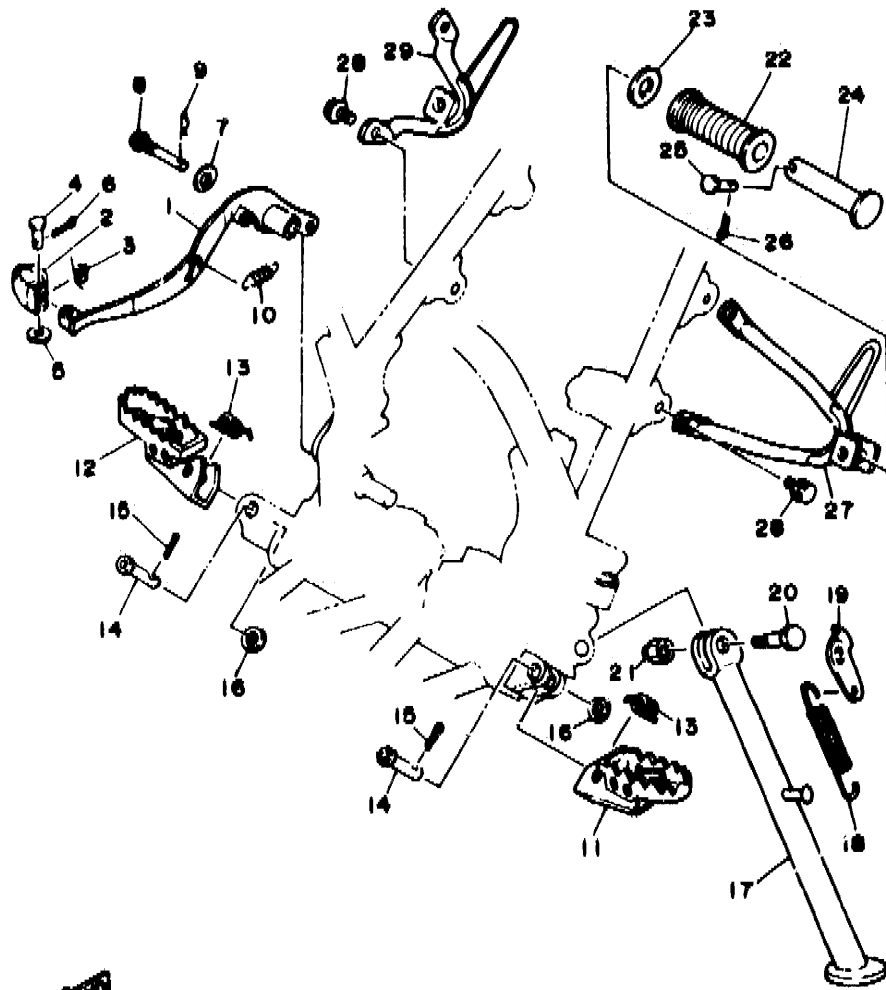
FIG. 34 SUPPORT. REPOSE-PIED

NO. REF.	NO. PIECES	DESCRIPTION	QTE	REMARQUES
1	3BN-27211-00	PEDALE, frein	1	
2	55V-27242-00	PEDALE, frein	1	
3	90508-14352	RESSORT, torsion	1	
4	91701-06022	AXE D'ARTICULATION	1	
5	92901-06600	RONDELLE, plate	1	
6	91401-20015	GOUPILLE FENDUE	1	
7	90201-081A6	RONDELLE, plate	1	
8	90149-08269	VIS	1	
9	90468-10050	JONC	1	
10	90506-18305	RESSORT, tension	1	
11	2VN-27411-00	REPOSE-PIEDS 1	1	
12	2VN-27421-00	REPOSE-PIEDS 2	1	
13	90508-20583	RESSORT, torsion	2	
14	90240-10117	BOULON, à goupille	2	
15	91401-25015	GOUPILLE FENDUE	2	
16	90201-10119	RONDELLE, plate	2	
17	3BN-27311-00-33	BEQUILLE, latérale	1	YAMAHA BLACK
18	90506-29276	RESSORT, tension	1	
19	42U-27315-01	BIELLETTTE, béquille latérale	1	
20	90109-10474	BOULON	1	
21	90185-10037	ECROU, auto-blocant	1	
22	120-27433-00	GARNITURE, repose-pieds, ar	2	
23	90201-20279	RONDELLE, plate	2	
24	120-27431-00	REPOSE-PIES, arrière 1	2	
25	90240-06009	BOULON, à goupille	2	
26	91401-16015	GOUPILLE FENDUE	2	
27	3BN-27432-00-33	SUPPORT 1	1	YAMAHA BLACK
28	90109-08789	BOULON	4	

E4

FIG. 34 SUPPORT. REPOSE-PIED

NO. REF.	NO. PIECES	DESCRIPTION	QTE	REMARKS
29	3BN-27442-00-33	SUPPORT 2	1	YAMAHA BLACK



3BN300-8330

E5

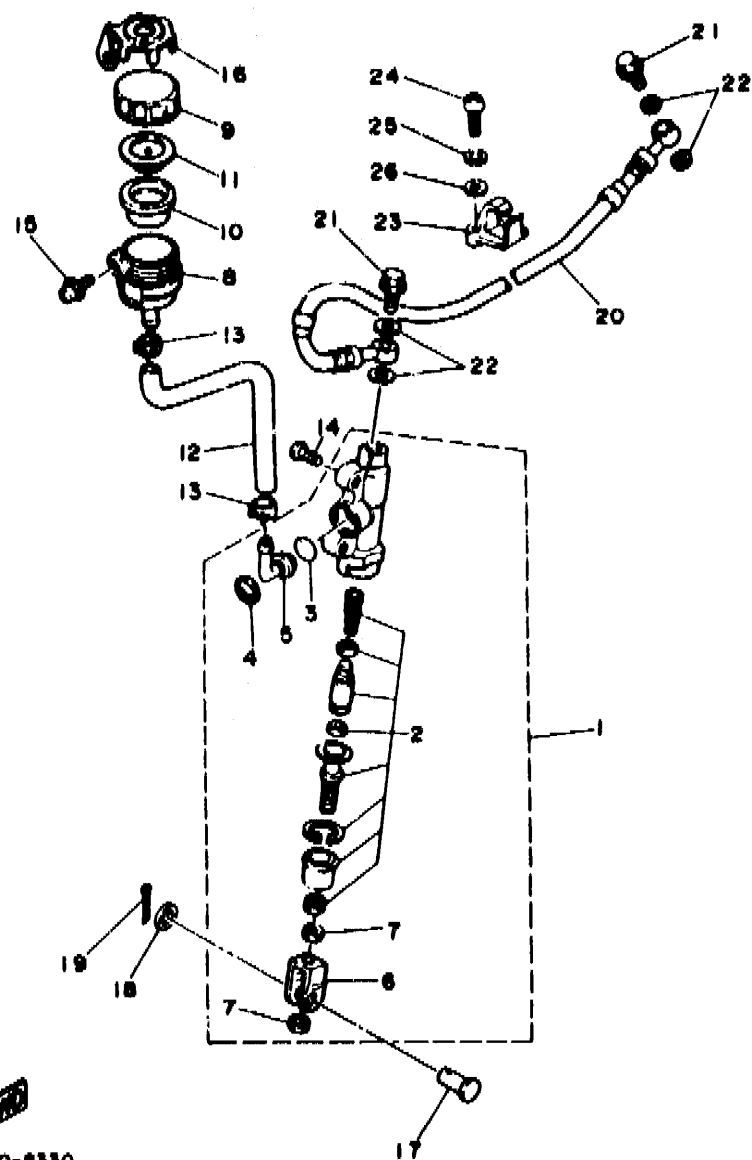


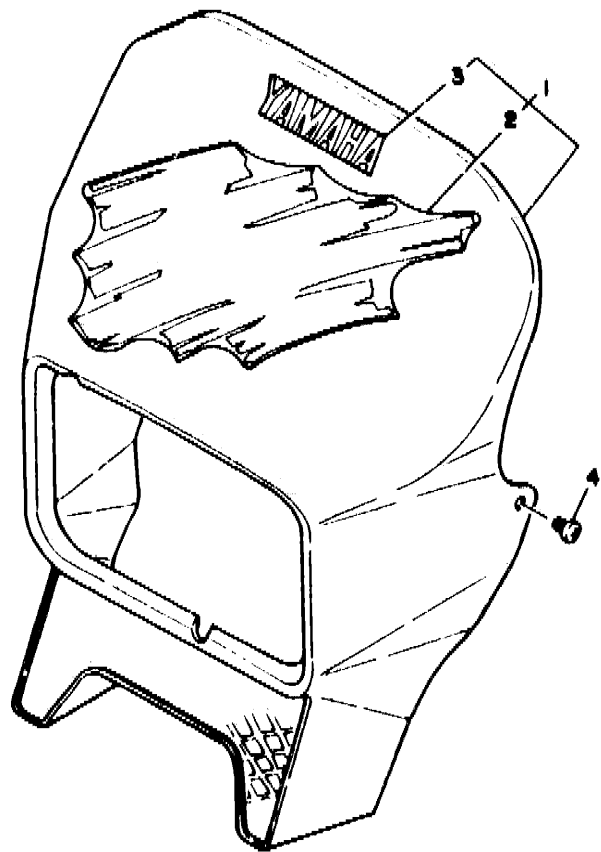
FIG. 36 MAITRE-CYLINDRE AIR

NO. REF.	NO. PIECES	DESCRIPTION	QTE	REMARQUES
1	3BN-2583V-00	AXE MAITRE-CYLINDRE COMPLET	1	
2	3BN-W0042-50	JEU DL REPAR MAITRE CYL.	1	
3	93210-15620	JOINT TORIQUE	1	
4	2VN-25866-00	CIRCLIP	1	
5	2VN-2582A-50	CONNECTEUR	1	
6	2YK-27222-00	RACCORD	1	
7	95303-08600	ECROU	2	
8	2VN-25894-00	RESERVOIR	1	
9	2VN-25852-50	BOUCHON, réservoir	1	
10	2VN-25854-00	DIAPHRAGME, réservoir	1	
11	2VN-25855-00	BAGUE DE DIAPHRAGME	1	
12	3BN-25895-00	DURITE DE RESERVOIR	1	
13	90467-11044	JONC	2	
14	92011-06016	VIS	2	
15	90159-06056	VIS, avec rondelle	1	
16	3E1-25888-00	COUVERCLE, réservoir	1	
17	90240-08124	BOULON, à goupille	1	
18	90201-08083	RONDELLE, plate	1	
19	91401-16015	GOUPILLE FENDUE	1	
20	3BN-25873-01	DURITE DE FREIN	1	
21	90401-10096	BOULON, raccord	2	
22	90201-10118	RONDELLE, plate	4	
23	3BN-25876-00	SUPPORT DE DURITE DE FREIN	2	
24	98501-05020	VIS	4	
25	92901-05100	RONDELLE, grower	4	
26	92901-05600	RONDELLE, plate	4	

3E TOYO-8330

E6

FIG. 36 CAPOT 1



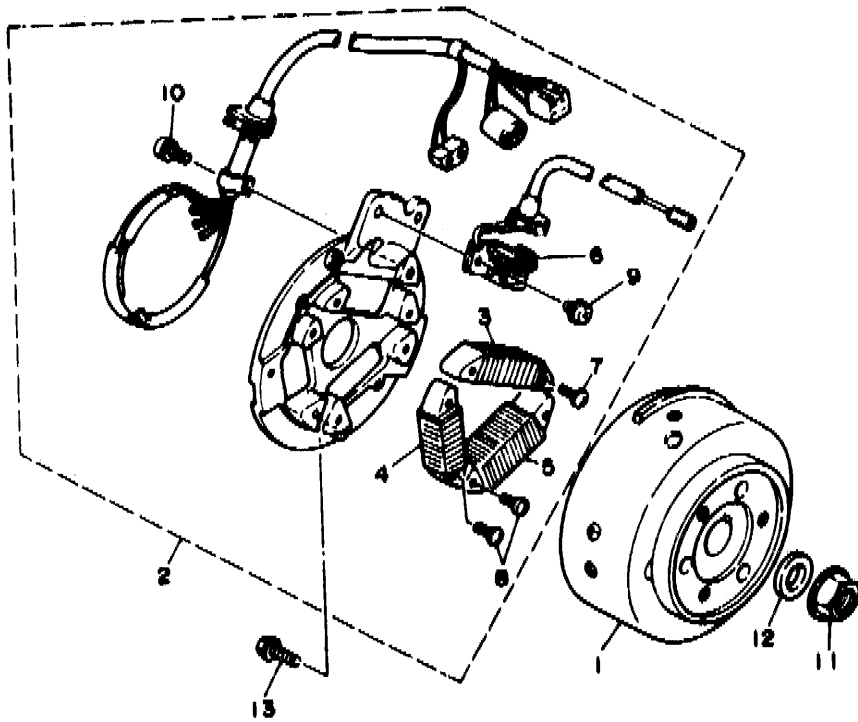
NO. REF.	NO. PIECES	DESCRIPTION	QTE	REMARQUES
1	3BN-W2834-20	CORPS, de carenage	1	UR PURPLISH WHITE SOLID 1
	2KF-W2834-20	CORPS, de carenage	1	UR YAMAHA BLACK
	3BN-W2834-30	CORPS, de carenage	1	UR DEEP VIOLET SOLID 1
2	3RN-28368-30	.EMBLEME	1	UR POUR PWS 1
	3RN-28368-40	.EMBLEME	1	UR POUR YB
	3RN-28368-50	.EMBLEME	1	UR POUR DVS 1
3	99244-00020	.EMBLEME, yamaha	1	UR POUR PWS 1
	99241-00020	.EMBLEME, yamaha	1	UR POUR YB, DVS 1
4	98903-06010	VIS	2	

3RM3300-1350

E7

FIG. 37 GENERATRICE

NO. REF.	NO. PIECES	DESCRIPTION	QTE	REMARQUES
1	3MB-85550-00	ROTOR CPLT	1	
2	3MB-85560-00	ENS. FLASQUE	1	
3	3BN-85520-00	.BOBINE, charge	1	
4	3BN-81313-00	.BOBINE, éclairage 1	1	
5	3MB-81314-00	.BOBINE, éclairage 2	1	
6	34X-85595-M0	.BOBINE, pulseur	1	
7	98511-04016	.VIS	2	
8	98511-04030	.VIS	4	
9	98580-04008	.VIS	2	
10	97601-04106	.VIS	1	
11	90179-12421	ECROU	1	
12	90201-123L6	RONDELLE, plate	1	
13	95026-06020	BOULON, à collerette	2	



3MB100-9370

**E8**

POUR ELECTRIC

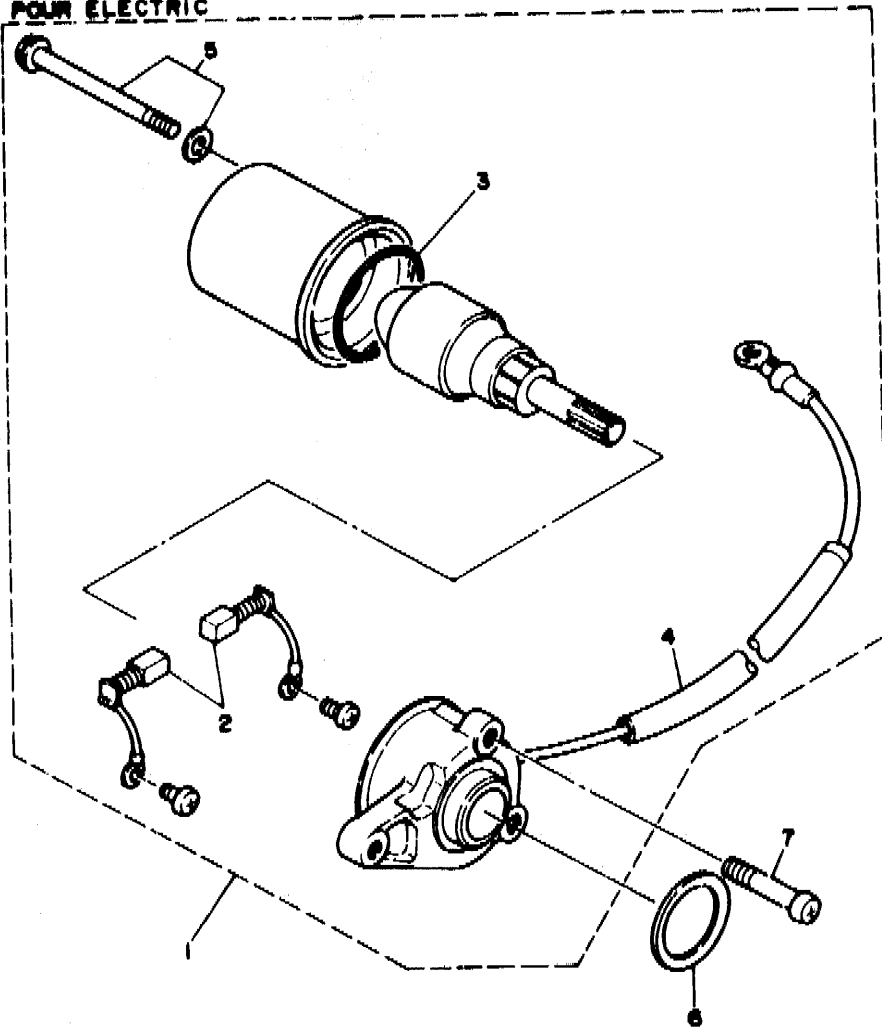


FIG. 38 DEMARREUR ELECTRIQUE

NO. REF.	NO. PIECES	DESCRIPTION	QTE	REMARQUES
1	3MB-81800-00	DEMARREUR ELECTRIQUE COMPLET	1	
2	50W-81801-M0	.CHARBON	1	
3	93210-44678	.JOINT TORIQUE	1	
4	3MB-8183G-00	.CORDON CPLT	1	
5	50W-81828-M0	.RONDELLE, butée 1	1	
6	90202-26166	RONDELLE, plate	1	
7	98501-06025	VIS A ENCOUCHE	1	

3MB1300-9380

**E9**

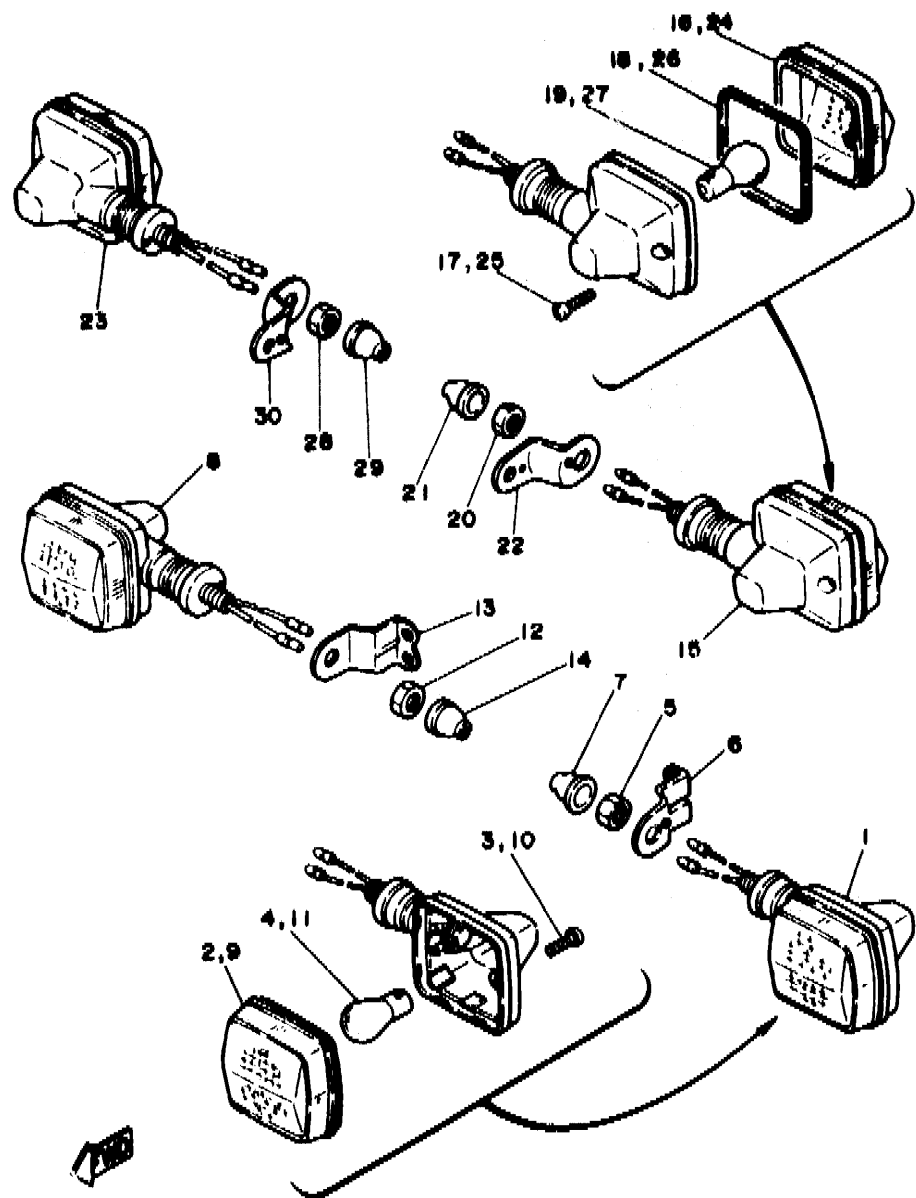


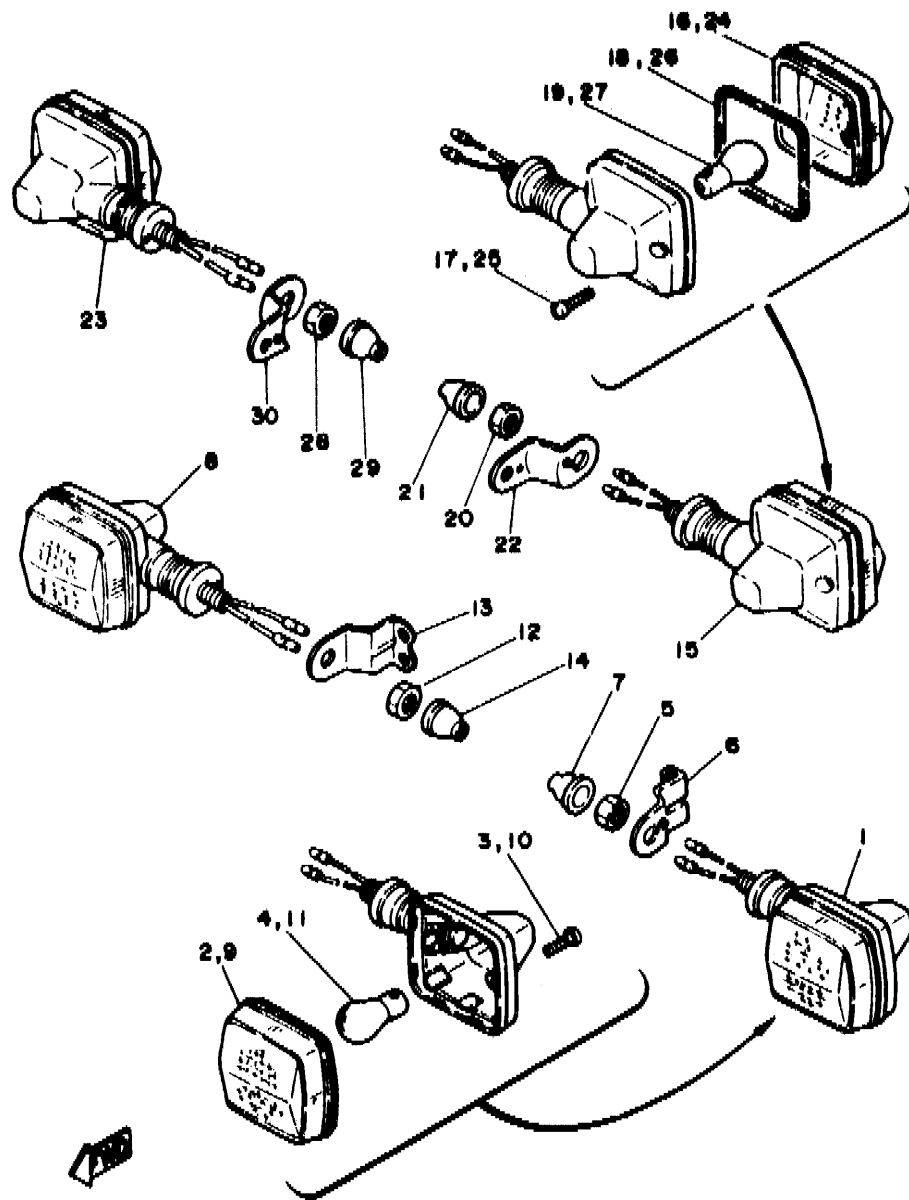
FIG. 39 CLIGNOTANT

NO. REF.	NO. PIECES	DESCRIPTION	QTE	REMARQUES
1	38N-83310-00	CLIGNOTANT AVANT 1 CPLT	1	
2	47J-83312-00	.CABOCHON, de clignotant	1	
3	97706-40620	.VIS, tête fraisée	1	
4	306-83311-40	.AMPOULE, clignot (12V-21W)	1	
5	95311-12700	ECROUS	1	
6	38N-83318-00	SUPPORT, clignotant 1	1	
7	10V-83365-00	CAPUCHON	1	
8	38N-83320-00	CLIGNOTANT AVANT 2 CPLT.	1	
9	47J-83322-00	.CABOCHON DE CLIGNOTANT	1	
10	97706-40620	.VIS, tête fraisée	1	
11	306-83311-40	.AMPOULE, clignot (12V-21W)	1	
12	95301-12700	ECROUS	1	
13	38N-83328-00	SUPPORT, clignotant 2	1	
14	10V-83365-00	CAPUCHON	1	
15	3LD-83330-00	CLIGNOTANT AR 1 CPLT.	1	
16	2KF-83332-00	.CABOCHON, de clignotant	1	
17	97706-40620	.VIS, tête fraisée	1	
18	47J-83313-00	.JOINT, de cabochon	1	
19	306-83311-40	.AMPOULE, clignot (12V-21W)	1	
20	95311-12700	ECROUS	1	
21	10V-83365-00	CAPUCHON	1	
22	15A-83368-00	SUPPORT, clignotant 1	1	
23	3LD-83340-00	CLIGNOTANT AR 2 CPLT.	1	
24	2KF-83342-00	.CABOCHON, de clignotant	1	
25	97706-40620	.VIS, tête fraisée	1	
26	47J-83313-00	.JOINT, de cabochon	1	
27	306-83311-40	.AMPOULE, clignot (12V-21W)	1	
28	95311-12700	ECROUS	1	

387300-8370

**E10**

FIG. 39 CLIGNOTANT



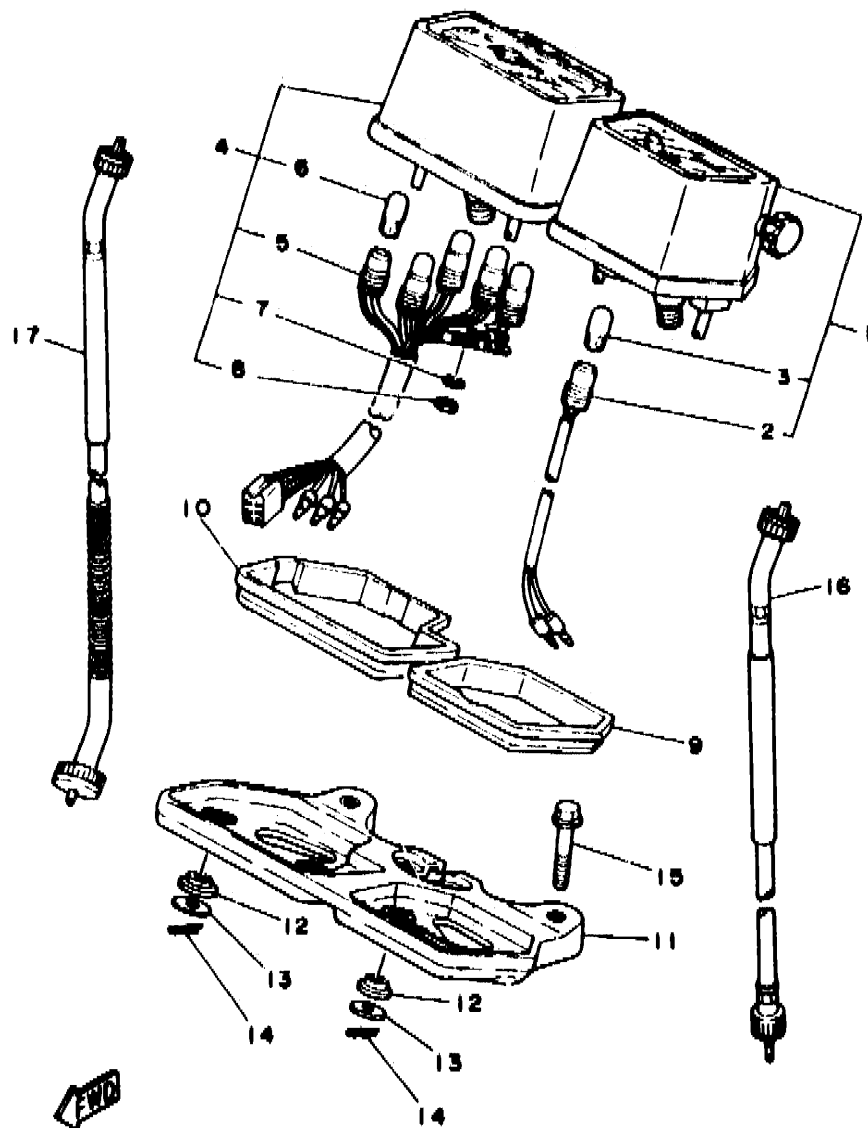
NO. REF.	NO. PIECES	DESCRIPTION	QTE	REMARQUES
29	10V-83365-00	CAPUCHON	1	
30	15A-83369-00	SUPPORT, clignotant 2	1	

38N300-8370

**E11**



FIG. 40 COMPTEUR



NO. REF.	NO. PIECES	DESCRIPTION	QTE	REMARQUES
1	1ET-83570-F0	COMPTEUR DE VITESSE CPLT	1	
2	2JX-83536-A0	.DOUILLE, compteur	1	
3	4G1-84744-00	.AMPOULE (12V-3.4W)	1	
4	3MB-83540-10	COMPTE-TOURS CPLT	1	
5	17F-83520-00	.AMPEREMETRE CPLT	1	
6	4G1-84744-00	.AMPOULE (12V-3.4W)	5	
7	92990-03100	.RONDELLE, grower	3	
8	95301-03700	.ECROUS	3	
9	5Y1-83513-00	AMORTISSEUR	1	
10	17F-83541-00	AMORTISSEUR	1	
11	17F-83519-00	SUPPORT, compteur	1	
12	1M1-83526-00	AMORTISSEUR 2	4	
13	90201-05033	RONDELLE, plate	4	
14	90468-10050	JONC	4	
15	91026-06040	BOULON, à collerette	2	
16	1LN-83550-01	CABLE DE COMPTEUR	1	
17	3BN-83560-10	CABLE DU COMPTE-TOURS	1	

38N300-8380

E12

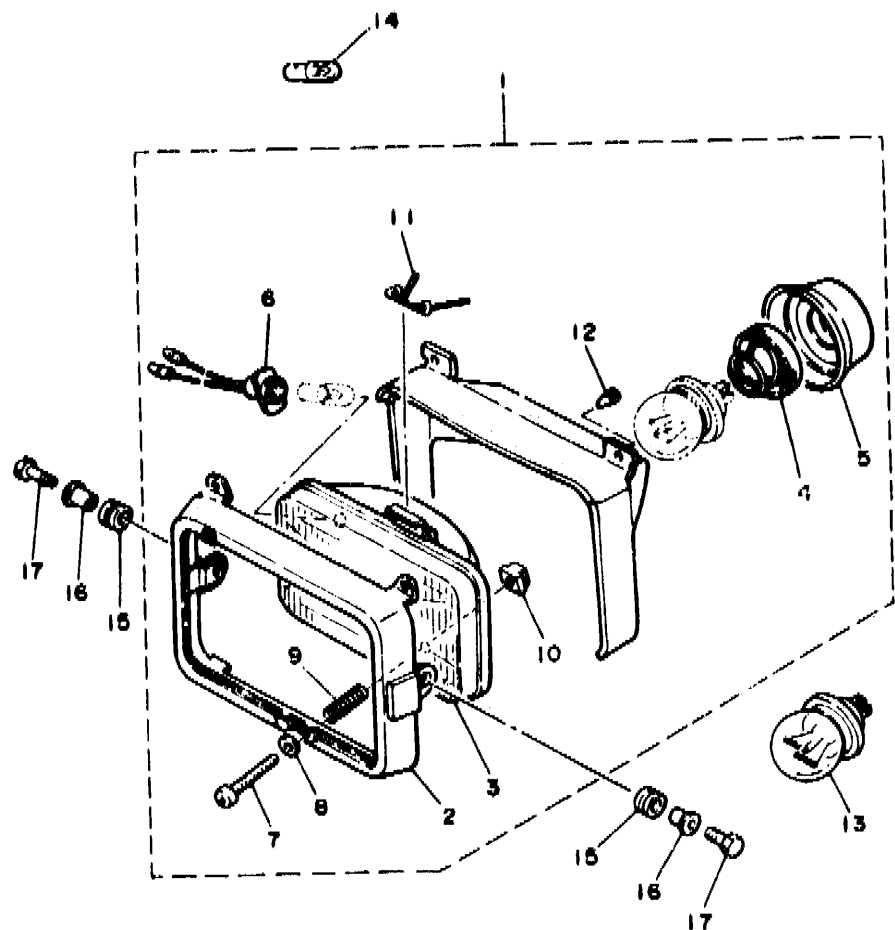


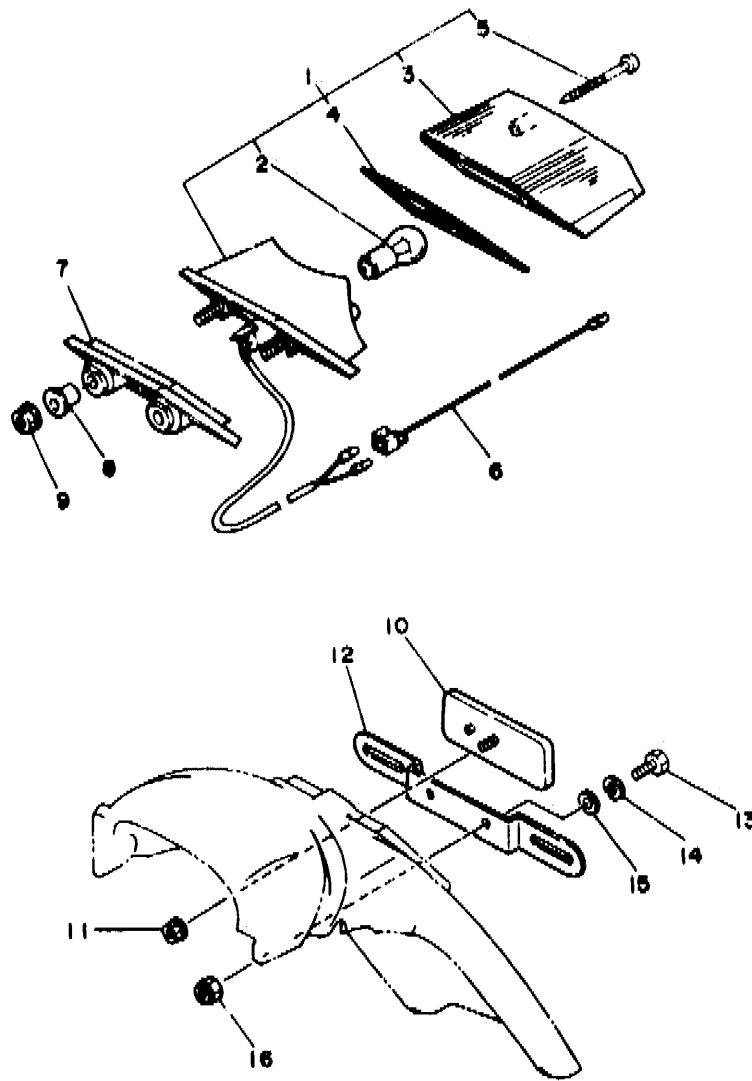
FIG. 41 PHARE

NO. REF.	NO. PIECES	DESCRIPTION	QTE	REMARQUES
1	34Y-84303-40	PHARE	1	
2	47J-84115-00	.PORTIERE DE PHARE	1	
3	10W-84321-20	.OPTIQUE COMPLET	1	
4	341-84393-40	.SUPPORT, ampoule	1	
5	46X-84396-00	.COUVERCLE	1	
6	34L-84346-00	.DOUILLE, lampe-témoin	1	
7	43F-84131-00	.VIS, réglage de portière	2	
8	233-84127-60	.RONDELLE, spéciale	2	
9	341-84332-60	.RESSORT, vis	2	
10	198-84334-60	.ECROU, réglage	2	
11	5G2-84324-A0	.RESSORT, réflecteur	1	
12	10V-84198-00	.JONC	2	
13	*	AMPOULE, phare (12V 45/40W)	1	LM
14	*	AMPOULE (12V-4W)	1	LM
15	904EJ-14023	RONDELLE CAOUTCHOUC	2	
16	90387-06388	COLLERETTE	2	
17	97001-06020	BOULON	2	

38N300-8390

E13

FIG. 42 FEU ARRIERE

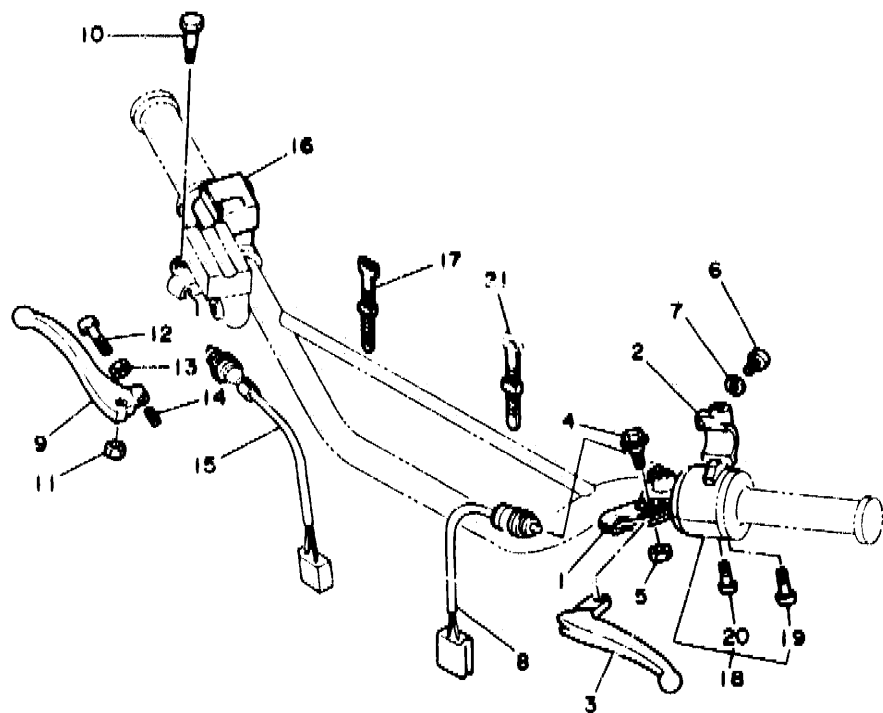


NO. REF.	NO. PIECES	DESCRIPTION	QTE	REMARQUES
1	34Y-84710-E1	FEU ARRIERE	1	
2	31L-84714-00	.AMPOULE (12V-21/5W)	1	
3	34Y-84721-E0	.CABOCHON, de feu arriere	1	
4	34Y-84723-E0	.JOINT, de cabochon de feu ar	1	
5	97706-40530	.VIS, tête fraisée	2	
6	3MB-82519-00	FIL, masse	1	
7	34X-84527-00	AMORTISSEUR	1	
8	90387-07391	COLLERETTE	2	
9	95701-06500	ECROU	2	
10	3Y6-85130-01	CATADIOPTRE ARRIERE	1	
11	95701-05500	ECROU	1	
12	3BN-84551-00	SUPPORT, de plaque d'immat	1	
13	97016-06016	BOULON	2	
14	92906-06100	RONDELLE, grower	2	
15	90201-065F3	RONDELLE, plate	2	
16	95601-06100	ECROU, u	2	

3MB1300-9420

E14

FIG. 43 COMMUTATEUR ET LEVIER



NO. REF.	NO. PIECES	DESCRIPTION	QTE	REMARQUES
1	1LN-82911-00	SUPPORT, levier 1	1	
2	33G-82913-00	SUPPORT, levier inf 1	1	
3	3RN-83912-00	LEVIER 1	1	
4	90109-06799	BOULON	1	
5	95616-06100	ECROU, u	1	
6	98506-05020	VIS	2	
7	92906-05100	RONDELLE, grower	2	
8	3Y6-82917-00	COMMUTATEUR	1	
9	3RN-83922-00	LEVIER 2	1	
10	90109-062A8	BOULON	1	
11	95616-06100	ECROU, u	1	
12	90149-06131	VIS	1	
13	90170-06355	ECROU	1	
14	90501-10312	RESSORT, compression	1	
15	34X-83980-01	CONTACTEUR DU FEU STOP CPLT	1	
16	1VJ-83964-00	COMMUTATEUR	1	
17	437-83936-01	COLLIER, cordon de commutateur	2	
18	30X-83972-00	COMMUTATEUR 4, sur guidon	1	
19	98506-05030	.VIS	1	
20	98506-05035	.VIS	1	
21	437-83936-01	COLLIER, cordon de commutateur	2	



3MBI300-9430

**E15**

# TABLE DES MATIERES

## MOTEUR

CYLINDRE .....	B2 ~ B3
VILEBREQUIN, PISTON .....	B4 ~ B5
POMPE A EAU .....	B6
RADIATEUR, TUYAU .....	B7 ~ B8
POMPE A HUILE .....	B9
ADMISSION .....	B10 ~ B11
CARBURATEUR .....	B12 ~ B13
ECHAPPEMENT .....	B14
CARTER .....	B15
COUVERCLE DE CARTER 1 .....	C2
DEMARREUR .....	C3
EMBRAYAGE DE DEMAR .....	C4
EMBRAYAGE .....	C5
TRANSMISSION .....	C6 ~ C7
ENG DE COMPTE-TOURS .....	C8
BARILLET, FOURCHETTE .....	C9
AXE DE SELECT. PEDALE .....	C10

## CHASSIS

CADRE .....	C11 ~ C12
PARE-BOUE .....	C13
COUVERCLE LATERAL .....	C14 ~ D2
RESERVOIR A HUILE .....	D3
BRAS ARRIERE .....	D4 ~ D5
SUSPENSION ARRIERE .....	D6
DIRECTION .....	D7
FOURCHE AVANT .....	D8 ~ D9
RESERVOIR A CARBURANT .....	D10
SELLE .....	D11

ROUE AVANT .....	D12
ETRIER DE FREIN AV .....	D13
ROUE ARRIERE .....	D14
ETRIER DE FREIN AR .....	D15
GUIDON, CABLE .....	E2
MAITRE-CYLINDRE AV .....	E3
SUPPORT, REPOSE-PIED .....	E4 ~ E5
MAITRE-CYLINDRE AR .....	E6
CAPOT 1 .....	E7
GENERATRICE .....	E8
DEMARREUR ELECTRIQUE .....	E9
CLIGNOTANT .....	E10 ~ E11
COMPTEUR .....	E12
PHARE .....	E13
FEU ARRIERE .....	E14
COMMUTATEUR ET LEVIER .....	E15
PARTIE ELECTRIQUE 1 .....	F2
PARTIE ELECTRIQUE 2 .....	F3

## INDEX

INDEX NUMERIQUE .....	M1 ~ M4
-----------------------	---------

# TABLE DES MATIERES

## MOTEUR

CYLINDRE .....	B2 ~ B3
VILEBREQUIN, PISTON .....	B4 ~ B5
POMPE A EAU .....	B6
RADIATEUR, TUYAU .....	B7 ~ B8
POMPE A HUILE .....	B9
ADMISSION .....	B10 ~ B11
CARBURATEUR .....	B12 ~ B13
ECHAPPEMENT .....	B14
CARTER .....	B15
COUVERCLE DE CARTER 1 .....	C2
DEMARREUR .....	C3
EMBRAYAGE DE DEMAR .....	C4
EMBRAYAGE .....	C5
TRANSMISSION .....	C6 ~ C7
ENG DE COMPTE-TOURS .....	C8
BARILLET, FOURCHETTE .....	C9
AXE DE SELECT. PEDALE .....	C10

## CHASSIS

CADRE .....	C11 ~ C12
PARE-BOUE .....	C13
COUVERCLE LATERAL .....	C14 ~ D2
RESERVOIR A HUILE .....	D3
BRAS ARRIERE .....	D4 ~ D5
SUSPENSION ARRIERE .....	D6
DIRECTION .....	D7
FOURCHE AVANT .....	D8 ~ D9
RESERVOIR A CARBURANT .....	D10
SELLE .....	D11

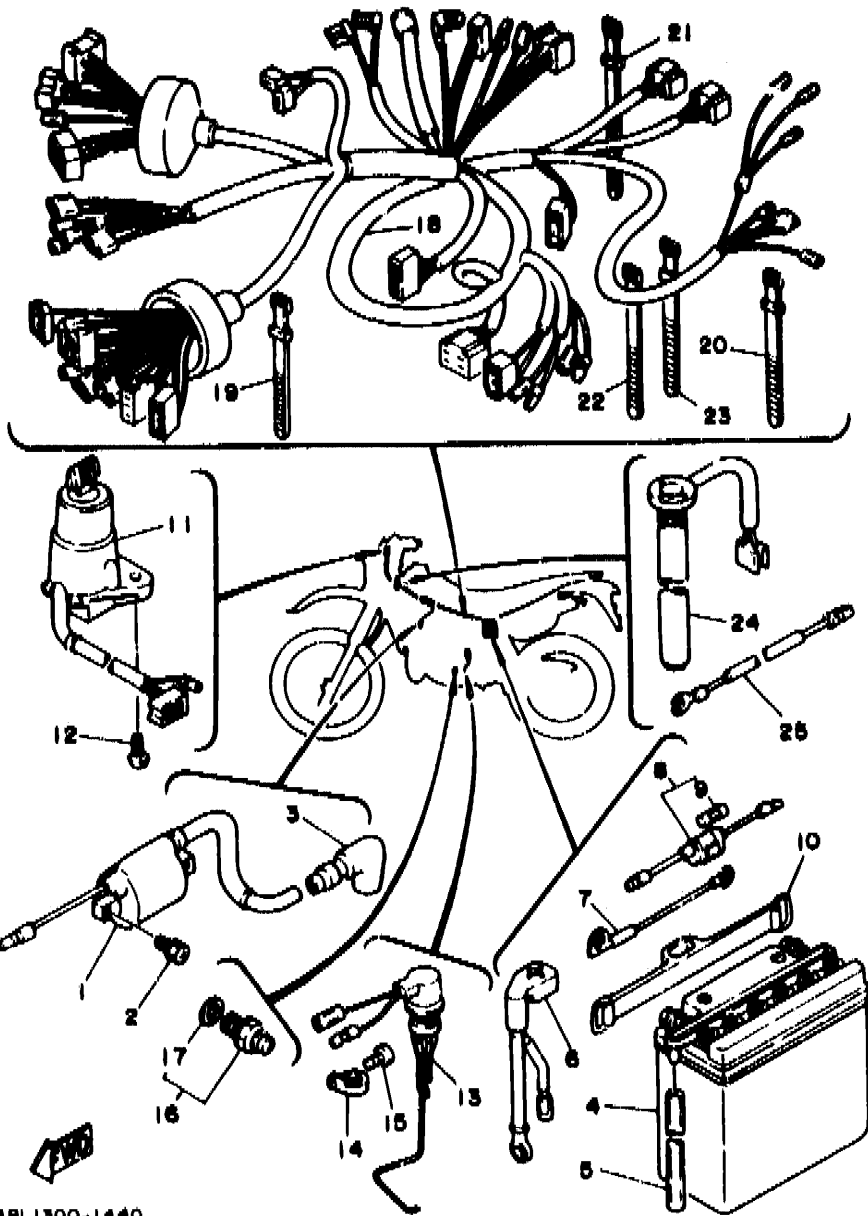
ROUE AVANT .....	D12
ETRIER DE FREIN AV .....	D13
ROUE ARRIERE .....	D14
ETRIER DE FREIN AR .....	D15
GUIDON, CABLE .....	E2
MAITRE-CYLINDRE AV .....	E3
SUPPORT, REPOSE-PIED .....	E4 ~ E5
MAITRE-CYLINDRE AR .....	E6
CAPOT 1 .....	E7
GENERATRICE .....	E8
DEMARREUR ELECTRIQUE .....	E9
CLIGNOTANT .....	E10 ~ E11
COMPTEUR .....	E12
PHARE .....	E13
FEU ARRIERE .....	E14
COMMUTATEUR ET LEVIER .....	E15
PARTIE ELECTRIQUE 1 .....	F2
PARTIE ELECTRIQUE 2 .....	F3

## INDEX

INDEX NUMERIQUE .....	M1 ~ M4
-----------------------	---------

FIG. 44 PARTIE ELECTRIQUE 1

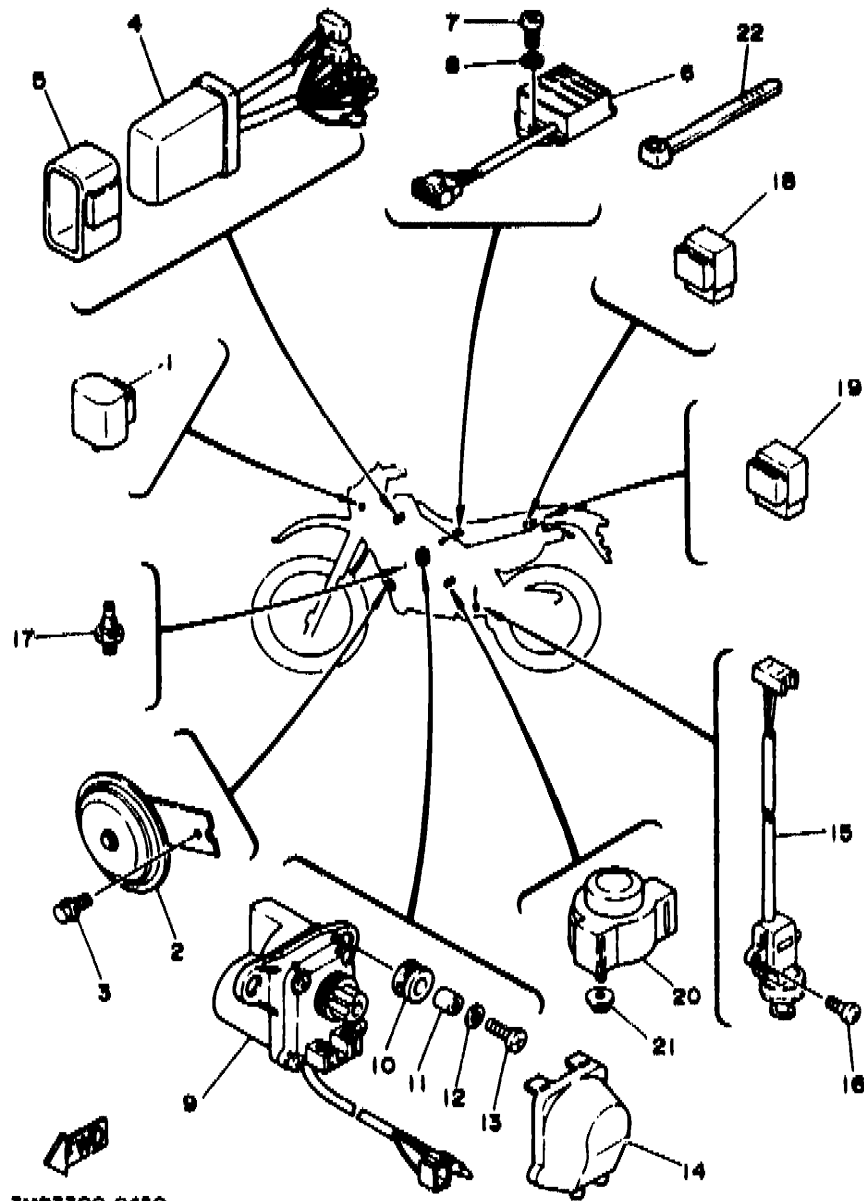
NO. REF.	NO. PIECES	DESCRIPTION	QTE	REMARQUES
1	2JN-82310-M0	BOBINE D'ALLUMAGE	1	
2	90153-06059	VIS, tête hexagonale	2	
3	2TV-82370-00	ANTIPARASITE	1	
4	3MB-82110-00	BATTERIE COMPLET	1	
5	90445-084E3	DURITE	1	
6	3MB-82115-00	FIL, positif	1	
7	3MB-82116-00	FIL, négatif	1	
8	55K-82150-00	SUPPORT DE FUSIBLE	1	
9	116-82151-00	.FUSIBLE (10A)	1	
10	22F-82131-00	BANDE, de batterie	1	
11	3LY-82501-00	CONTACTEUR A CLEF D'ANTIVOI	1	
12	90149-06228	VIS	2	
13	3BN-82530-01	COMMUTEUR CPLT	1	
14	90462-12176	BRIDE	1	
15	98506-05008	VIS	1	
16	2H7-82540-00	CONTACTEUR DE POINT-MORT	1	
17	341-82543-00	.JOINT	1	
18	3MB-82590-00	FAISCEAU DE FILS COMPLET	1	
19	25G-83936-01	COLLIER, cordon de commutateur	1	
20	437-83936-01	COLLIER, cordon de commutateur	2	
21	12R-82591-00	COLLIER	2	
22	3TB-83936-00	COLLIER, cordon de commutateur	4	
23	25G-83936-01	COLLIER, cordon de commutateur	1	
24	3BN-85720-00	JAUGE A HUILE CPLT	1	
25	3MB-82541-00	FIL	1	



4BL1300-1440

F2

FIG. 45 PARTIE ELECTRIQUE 2



3M83300-0450

NO. REF.	NO. PIECES	DESCRIPTION	QTE	REMARQUES
1	34L-83350-20	RELAIS DES CLIGNOTANTS CPLT	1	
2	38N-83371-00	AVERTISSEUR	1	
3	91026-06012	BOULON, à collerette	1	
4	3MB-85540-00	BLOC C.D.I.	1	
5	3MB-85546-00	COLLIER	1	
6	38N-81960-01	REDRESSEUR REGULATEUR CPLT	1	
7	98501-06012	VIS A ENCOCHE	2	
8	92990-06600	RONDELLE, plate	2	
9	3MB-85820-00	ASSEMBLAGE DE SERVO-MOTEUR	1	
10	90480-14023	RONDELLE CADUTCHOUIC	2	
11	90387-06299	COLLERETTE	2	
12	90201-06067	RONDELLE, plate	2	
13	98501-06025	VIS A ENCOCHE	2	
14	34X-85825-00	COUVERCLE, f11	1	
15	3MD-82566-00	COMMULATEUR	1	
16	98506-05014	VIS	2	
17	11H-83591-00	THERMOSTAT	1	
18	1RL-81950-91	RELAIS COMPLET	1	
19	29U-81950-92	RELAIS COMPLET	1	
20	3AY-81940-00	RELAIS DU DEMARREUR CPLT	1	
21	95701-06500	ECROU	2	
22	12R-82591-00	COLLIER	1	

F3



# TABLE DES MATIERES

## MOTEUR

CYLINDRE .....	B2 ~ B3
VILEBREQUIN. PISTON .....	B4 ~ B5
POMPE A EAU .....	B6
RADIATEUR. TUYAU .....	B7 ~ B8
POMPE A HUILE .....	B9
ADMISSION .....	B10 ~ B11
CARBURATEUR .....	B12 ~ B13
ECHAPPEMENT .....	B14
CARTER .....	B15
COUVERCLE DE CARTER 1 .....	C2
DEMARREUR .....	C3
EMBRAYAGE DE DEMAR .....	C4
EMBRAYAGE .....	C5
TRANSMISSION .....	C6 ~ C7
ENG DE COMPTE-TOURS .....	C8
BARILLET. FOURCHETTE .....	C9
AXE DE SELECT. PEDALE .....	C10

## CHASSIS

CADRE .....	C11 ~ C12
PARE-BOUE .....	C13
COUVERCLE LATERAL .....	C14 ~ D2
RESERVOIR A HUILE .....	D3
BRAS ARRIERE .....	D4 ~ D5
SUSPENSION ARRIERE .....	D6
DIRECTION .....	D7
FOURCHE AVANT .....	D8 ~ D9
RESERVOIR A CARBURANT .....	D10
SELLE .....	D11

ROUE AVANT .....	D12
ETRIER DE FREIN AV .....	D13
ROUE ARRIERE .....	D14
ETRIER DE FREIN AR .....	D15
GUIDON. CABLE .....	E2
MAITRE-CYLINDRE AV .....	E3
SUPPORT. REPOSE-PIED .....	E4 ~ E5
MAITRE-CYLINDRE AR .....	E6
CAPOT 1 .....	E7
GENERATRICE .....	E8
DEMARREUR ELECTRIQUE .....	E9
CLIGNOTANT .....	E10 ~ E11
COMPTEUR .....	E12
PHARE .....	E13
FEU ARRIERE .....	E14
COMMUTATEUR ET LEVIER .....	E15
PARTIE ELECTRIQUE 1 .....	F2
PARTIE ELECTRIQUE 2 .....	F3

## INDEX

INDEX NUMERIQUE .....	M1 ~ M4
-----------------------	---------

INDEX NUMERIQUE

NO. PIECES	ADRESSE NO.	NO. PIECES	ADRESSE NO.	NO. PIECES	ADRESSE NO.	NO. PIECES	ADRESSE NO.	NO. PIECES	ADRESSE NO.	NO. PIECES	ADRESSE NO.	NO. PIECES	ADRESSE NO.
59X-W0041-00	E- 3	2TV-12476-01	B- 7	3X3-14197-00	B-12	3AY-15580-00	C- 4	55K-18513-00	C- 9	3MB-2176E-00	D- 3		
3BN-W0042-50	E- 6	3BN-12481-00	B- 7	1KT-14198-00	B-12	3AY-15583-00	C- 4	55K-18531-00	C- 9	405-2176E-00	C-14		
3BN-W0045-00	D-13	3BN-12482-00	B- 7	3BN-14411-00	2-10	156-15618-01	C- 3	3RN-18535-00	C- 9	3BN-2177A-00	D- 3		
34X-W0046-02	D-15	3BN-12483-00	B- 7	3BN-14412-00	P-10	3BN-15620-00	C- 2	3BN-18540-00	C- 9	3BN-21770-00	D- 3		
2NA-W0047-00	D-15	2RH-12484-00	B- 7	3BN-14421-00	B-10	10V-15621-01	C- 3	3MB-21110-00-NJ	C-11	4BL-21782-00	D- 2		
34X-W0047-00	D-13	3MB-13101-01	B- 9	3BN-14425-00	B-11	10V-15641-00	C- 3	3MB-21110-00-PO	C-11				
2VN-W0057-00	D-15	3MT-13116-00	B- 9	34X-1443E-00	B-11	50W-15650-00	C- 4	3MB-21110-00-UJ	C-11	4BL-21782-10	D- 2		
34X-W0057-00	D-13	363-13133-01	B- 9	3ET-14437-00	B-11	10V-15651-00	C- 3	3BN-21190-00-NJ	C-11				
2KF-W2834-20	E- 7	137-13137-00-10	B- 9	3BN-14451-01	B-10	10V-15660-00	C- 3	3BN-21190-00-P1	C-11	4BL-21782-20	D- 2		
3BN-W2834-20	E- 7	137-13138-01	B- 9	3BN-14452-00	B-10	10V-15666-00	C- 3	3BN-21190-00-UJ	C-11				
3BN-W2834-30	E- 7	3BN-13174-00	B- 9	3MB-14453-00	B-10	2AG-16111-00	C- 5	55E-21308-00	C-11	3RN-2179J-20	C-15		
3BN-11111-02	B- 2	55K-13175-01	B- 9	3BN-14458-00	B-10	3BN-16150-01	C- 5	3ET-21339-00	D- 3	3RN-2179J-30	C-15		
3MB-11181-00	B- 2	1E7-13176-00	B- 9	3BN-14459-00	B-10	2TV-16154-00	C- 5	3BN-2137W-10	C-14	3RN-2179J-40	C-15		
3MB-1131A-00	B- 2	10V-13178-01	B- 9	3BN-14467-00	B-10	21V-16321-00	C- 5	3BN-2137W-40	C-14	3RN-2179K-20	C-15		
3BN-1131E-00	B- 2	50M-13342-00	C- 4	3MB-14610-01	B-14	1V1-16324-00	C- 5	3BN-2137W-50	C-14	3RN-2179K-30	C-15		
2RH-1131M-00	B- 2	3BN-13416-00	D- 3	352-14613-00	B-14	1HX-16331-00	C- 5	3BN-2137X-10	C-15	3RN-2179K-40	C-15		
2RH-1131R-00	B- 2	353-13552-01	B- 9	2YK-14714-00	B-14	37F-16351-00	C- 5	3BN-2137X-40	C-15	3RN-2179L-20	C-15		
31K-1131U-00	B- 2	3ET-13565-00	B-10	3BN-14718-00	B-14	1W1-16356-02	C- 5	3BN-2137X-50	C-15	3RN-2179L-30	C-15		
3MB-11311-00	B- 2	1AE-13575-00	B-10	3MB-14753-00	B-14	3R1-16357-00	C- 5	3BN-2141E-00	C-11	3RN-2179L-40	C-15		
29L-1132E-00	B- 2	3ET-13581-00	B-10	3BN-14758-00	B-14	30X-16358-00	C- 5	3BN-21425-00	C-11	3RN-2179M-20	C-15		
3BN-1133E-00	B- 3	3MB-13610-00	B-10	565-14771-00	B-14	21V-16371-00	C- 5	3MB-21471-00	C-11	3RN-2179M-30	C-15		
3BN-1133F-00	B- 3	2TV-13613-00	B-10	3ME-1490J-00	B-12	3BN-16380-00	C- 5	2K7-2148A-00	C-11	3RN-2179M-40	D- 2		
3BN-11351-00	B- 2	3MB-13613-00	B-10	2YG-14937-00	B-12	3BN-16383-00	C- 5	28K-21511-11	C-13	22W-21791-00	C-14		
3MB-11400-00	B- 4	3BN-13616-00	B-10	1KT-14994-00	B-12	3BN-17121-00	C- 6	3BN-21511-30	C-13	3BN-21791-00	C-14		
3MB-11412-00	B- 4	3MB-13616-00	B-10	3MB-15111-01	B-15	3BN-17131-01	C- 6	3XJ-21511-01	C-13				
3MB-11422-00	B- 4	1KT-13621-00	B-10	3BN-15121-02	B-15	3BN-17151-01	C- 6	3BN-21611-10	C-13	3BN-21871-00	D- 3		
2RH-11454-00	B- 4	3ET-1410A-00	B-12	37F-15128-00	B-15	3MB-17161-00	C- 6	3BN-21611-40	C-13	10V-21875-00	D- 3		
55K-11530-00	B- 4	3MB-14101-00	B-12	3MB-15167-00	B-15	21V-17211-01	C- 6	3BN-21611-50	C-13	3BN-21877-00	D- 3		
10V-11536-01	B- 4	3ET-14103-00	B-12	3MB-15168-00	B-15	3BN-17221-00	C- 6	3BN-21639-00	C-13	3BN-22110-01-35	D- 4		
3MB-11610-01	B- 4	3ME-14104-00	B-13	3BN-15199-00	B-15	3BN-17231-01	C- 6	3BN-21642-00	C-13	3R4-22141-00	D- 4		
3MB-11610-11	B- 4	2MA-14107-28	B-12	328-15316-00	B-15	2RH-17241-00	C- 6	3BN-21647-00	C-13	11N-22151-00	D- 5		
3MB-11610-21	B- 4	2TV-14112-25	B-12	3BN-15317-00	B-15	3BN-17251-02	C- 6	3BN-21685-00	C-13	34X-22153-00	D- 5		
3MB-11631-01-95	B- 4	2RJ-14118-00	B-13	3Y1-15361-00	C- 2	3BN-17261-01	C- 6	3BN-21711-10	C-14	3BN-2217A-00	D- 4		
3MB-11633-00	B- 4	1KT-14131-00	B-12	1RG-15363-00	C- 2	3MB-17411-01	C- 6	3BN-21711-40	C-14	3BN-2217F-00	D- 4		
3MB-11635-01	B- 4	8A7-14139-00	B-12	3YJ-15371-00	B-15	3BN-17421-00	C- 6	3BN-21711-50	C-14	3BN-2217F-00	D- 4		
3MB-11636-01	B- 4	1KT-14141-52	B-12	3MB-15377-01	C- 2	3RM-17460-00	C- 6	41R-21717-00	D- 3	30X-2217H-00	C-11		
2RH-11651-00	B- 4	193-14142-22	B-12	3MB-15411-10	C- 2	55K-17471-00	C- 7	3BN-2172A-00	C-14	10V-2218A-00	C-11		
37F-11681-00	B- 4	137-14143-42	B-12	3BN-15416-10	C- 2	4LO-17811-00	C- 8	11X-2172F-01	C-15	30X-2219X-00	D- 4		
34X-12411-00	B- 7	1KT-14147-00	B-12	3BN-15421-01	C- 2	4LO-17818-00	C- 8	3PN-2172Y-00	C-14	3BN-22210-10-P1	D- 6		
3BN-12414-00	B- 7	137-14153-00	B-12	3MB-15431-00	C- 2	17F-17831-00	C- 8	3BN-2172L-00	C-15	1YW-22216-00	D- 6		
3BN-12422-10	B- 6	3T-14153-00	B-12	3BN-15441-00	B- 2	17F-17841-00	C- 8	3BN-21721-11	C-14	31R-22311-00	D- 5		
3BN-12428-00	B- 6	127-14161-00	B-12	3BN-15451-00	C- 2	17F-17861-00	C- 8	3BN-21721-40-98	C-14	3BN-2310Z-01	D- 8		
1KT-12437-00	B- 8	3X3-14169-00	B-12	3MB-15455-00	C- 2	10W-18101-03	C-10	3BN-21721-50-98	C-14	3BN-23103-01	D- 8		
36F-12450-00	B- 6	2MA-14185-00	B-12	3BN-15456-00	C- 2	3MB-18110-00	C-10	3BN-2174A-00	D- 2	3BN-23110-00	D- 8		
2RH-12459-00	B- 6	537-14186-00	B-12	2RH-15492-00	B-15	1W6-18113-00	C-10	3BN-21741-00	D- 2	3BN-23111-50	D- 8		
3BN-12460-00	B- 7	12R-14191-00	B-12	3AY-15524-00	C- 4	3BN-18140-00	C- 9	3BN-21747-00	C-14				
1KT-12462-00	B- 7	493-14196-00	B-13	3MB-15532-00	C- 4	55K-18511-01	C- 9	3BN-21747-00	C-15	3BN-2311B-01	D- 8		
3BN-12469-00	B- 7	3MB-14197-00	B-12	3MB-15544-00	C- 4	2RH-18512-00	C- 9	3BN-21751-00	D- 3				

INDEX NUMERIQUE

NO. PIECES	ADRESSE NO.	NO. PIECES	ADRESSE NO.	NO. PIECES	ADRESSE NO.	NO. PIECES	ADRESSE NO.	NO. PIECES	ADRESSE NO.	NO. PIECES	ADRESSE NO.
4H7-23119-00	D-8	30X-23445-00	D-7	2VN-2582A-50	E-6	5X2-26281-00	E-2	341-82543-00	F-2	437-83936-01	E-15
	D-9	134-23484-10	D-7	3BN-2582T-00	D-13	322-26282-00	E-2	3MD-82566-00	F-3		E-15
3BN-23125-00	D-8	3BN-24110-00-P0	D-10	3BN-2582W-00	D-15	55V-26290-00	E-2	3MP-82590-00	F-2		F-2
	D-8	3BN-24110-00-P1	D-10	47X-25824-00	D-13	3ET-26301-00	E-2	12K-82591-00	F-2	1VJ-83964-00	E-15
3BN-23126-00	D-8	3BN-24110-00-33	D-10		D-15	3BN-26335-00	E-2		F-3	30X-83972-00	E-15
2KF-23127-01	D-9	3BN-2414H-00	D-10	51L-25825-00	D-13	1E6-26342-00	E-2	1LN-82911-00	E-15	34X-83980-01	E-15
122-23129-00	D-8	3BN-2414J-00	D-10		D-15	3BN-27211-00	E-4	33G-82913-00	E-15	47J-84115-00	E-13
	D-9	26H-24181-00	D-10	2KF-25827-00	D-15	2YK-27222-00	E-6	3Y6-82917-00	E-15	233-84127-60	E-13
3BN-23136-00	D-8	3BN-24182-00	D-10	2KF-25828-00	D-15	55V-27242-00	E-4	3BN-83310-00	E-10	43F-84131-00	E-13
3BN-23141-01	D-8	5X2-24184-00	D-10	3BN-2583V-00	E-6	3BN-27311-00-33	E-4	306-83311-40	E-10	10V-84198-00	E-13
	D-9	34X-24186-01	D-10	34X-25845-00	D-13	42U-27315-01	E-4		E-10	34Y-84303-40	E-13
43F-23142-10	D-8	3ET-24311-00	D-10		D-15	2VN-27411-00	E-4		E-10	10W-84321-20	E-13
	D-9	3BN-24500-00	D-10	2KF-25850-00	E-3	2VN-27421-00	E-4		E-10	5G2-84324-A0	E-13
43F-23144-11	D-8	4X8-24512-00	D-10	2KF-25852-01	E-3	120-27431-00	E-4	47J-83312-00	E-10	341-84332-60	E-13
	D-8	48Y-24602-00	D-10	2VN-25852-50	E-6	3BN-27432-00-33	E-4	47J-83313-00	E-10	198-84334-60	E-13
3BN-23145-00	D-8	509-24724-00	D-11	2VN-25854-00	E-6	120-27433-00	E-4		E-10	34L-84346-00	E-13
	D-8	3ET-24730-10	D-11	55U-25854-00	E-3	3BN-27442-00-33	E-5	3BN-83318-00	E-10	341-84393-40	E-13
3BN-23146-00	D-8	3ET-24730-20	D-11	2VN-25855-00	E-6	2KF-27491-00	D-15	3BN-83320-00	E-10	46X-84396-00	E-13
	D-9	3ET-24730-30	D-11	4LO-25862-00	E-3	3BN-28100-00	C-12	47J-83322-00	E-10	34X-84527-00	E-14
36Y-23146-10	D-8	2YY-24731-00	D-11	2VN-25866-00	E-6	10V-28135-00	C-12	3BN-83326-00	E-10	3BN-84551-00	E-14
	D-8	3BN-24731-50	D-11	56A-25867-00	E-3	55V-28173-00	C-12	3LD-83330-00	E-10	34Y-84710-E1	E-14
26H-23156-00	D-8	3BN-24731-60	D-11	3BN-25872-01	E-3	55V-28185-00	C-12	2KF-83332-00	E-10	31L-84714-00	E-14
	D-8	2YY-24734-00	D-11	3BN-25873-01	E-6	3BN-28368-30	E-7	3LD-83340-00	E-10	34Y-84721-F0	E-14
4V4-23158-L0	D-8	3BN-24734-40	D-11	3BN-25876-00	E-6	3BN-28368-40	E-7	2KF-83342-00	E-10	34Y-84723-E0	E-14
	D-9	3BN-24734-50	D-11	3ET-25888-00	E-6	3BN-28368-50	E-7	34L-83350-20	F-3	4G1-84744-00	E-12
4V2-23167-L0	D-9	3BN-24830-00	D-11	2VN-25894-00	E-6	3BN-81313-00	E-8	10V-83365-00	E-10		E-12
3BN-23170-00	D-8	34Y-25104-00	D-12	3BN-25895-00	E-6	3MB-81314-00	E-8		E-10	3Y6-85130-01	E-14
	D-9	55U-25111-01-35	D-12	2KF-25919-00	D-15	3MB-81800-00	E-9		E-10	3BN-85520-00	E-8
4V4-23173-L0	D-8	322-25118-00	D-12	34X-25919-00	D-13	50W-81801-M0	E-9		E-11	3MB-85540-00	F-3
	D-9	55U-25181-01	D-12	2GV-25926-00	D-15	50W-81828-M0	E-9	15A-83368-00	E-10	3MB-85546-00	F-3
3BN-23174-00	D-7	1W2-25190-01	D-12	34X-25926-00	D-13	3MB-81836-00	E-9	15A-83369-00	E-11	3MB-85550-00	E-8
4V4-23181-L0	D-8	3BN-25304-00	D-14	34X-25937-00	D-13	3AY-81940-00	F-3	3BN-83371-00	F-3	3MB-85560-00	E-8
	D-9	3BN-25311-00-35	D-14		D-15	1RL-81950-91	F-3	5Y1-83513-00	E-12	34X-85595-M0	E-8
43F-23188-10	D-8	4V4-25367-00	D-14	5R2-25937-00	D-13	29U-81950-92	F-3	17F-83519-00	E-12	3BN-85720-00	F-2
	D-9		D-14		D-15	3BN-81960-01	F-3	17F-83520-00	E-12	3MB-85820-00	F-3
3BN-23191-20	D-9	3BN-25381-00	D-14	2JX-26111-00	E-2	3MB-82110-00	F-2	1M1-83526-00	E-12	34X-85825-00	F-3
3BN-23191-30	D-9	3BN-25388-00	D-14	2KF-26141-50	E-2	3MB-82115-00	F-2	2JX-83536-A0	E-12	90105-08391	C-11
43M-23192-L0	D-9	3BN-25389-00	D-14	3BN-26141-20	E-2	3MB-82116-00	F-2	3MB-83540-10	E-12	90105-10052	C-11
3BN-23317-00	D-7	3MB-25457-20	D-14	31B-26141-50	E-2	22F-82131-00	F-2	17F-83541-00	E-12	90105-10308	F-13
3R4-23317-00	D-9	3BN-25715-20	D-13	2YK-26142-10	E-2	55K-82150-00	F-2	1LN-83550-01	E-12	90109-062A8	E-15
26A-23318-00	D-7	3BN-25715-30	D-13	3BN-26142-20	L-2	116-82151-00	F-2	3BN-83560-10	E-12	90109-063F7	C-9
3BN-23340-00	D-9	55U-25715-00	D-13	3BN-26142-30	E-2	2JN-82310-M0	F-2	1ET-83570-F0	E-12	90109-06757	D-13
4V5-23389-00	D-9	3BN-25716-30	D-13	33G-26241-00	E-2	21V-82370-00	F-2	11H-83591-00	F-3	90109-06799	E-15
122-23411-00	D-7	3BN-25716-40	D-13	33G-26242-00	L-2	3LY-82501-00	F-2	3RN-83912-00	E-15	90109-085E3	B-14
122-23412-00	D-7	55U-25716-00	D-13	322-26243-00	E-2	3MB-82519-00	E-14	3RN-83922-00	E-15	90109-08618	D-14
10V-23416-01	D-7	3ET-25719-00	D-13	1M1-26249-01	E-2	3PN-82530-01	F-2	25G-83936-01	F-2	90109-08789	E-6
3BN-23435-00-35	D-7	3BN-25801-10	D-13	5X2-2628H-01	E-2	2H7-82540-00	F-2		F-2	90109-100E2	D-6
1E6-23441-10-35	D-7	3BN-2580W-10	D-15	55V-26280-00	E-2	3MB-82541-00	F-2	3TB-83936-00	F-2	90109-10474	E-4

INDEX NUMERIQUE

NO. PIECES	ADRESSE NO.	NO. PIECES	ADRESSE NO.	NO. PIECES	ADRESSE NO.	NO. PIECES	ADRESSE NO.	NO. PIECES	ADRESSE NO.	NO. PIECES	ADRESSE NO.	NO. PIECES	ADRESSE NO.
90109-10704	D- 6	90179-08148	E- 2	90201-160F6	D- 4	90387-105L0	B-14	90468-10050	E- 4	91401-25015	E- 4		
90116-08042	B-14	90179-08270	B-14	90201-164H4	D- 4	90387-126H8	D- 6		E-12	91401-30030	D-14		
90116-08318	B- 2	90179-08491	B- 2	90201-170M2	B-15	90387-15600	D-12	90468-26048	C- 3	91701-06022	E- 4		
90116-08388	B- 2	90179-12244	C- 5	90201-180P2	C- 5	90387-164U7	C- 5	90480-01401	D- 4	92011-06016	E- 6		
90116-08394	B- 2	90179-12374	C- 3	90201-200J7	C- 3	90387-164U8	D- 4	90480-12325	C-14	92011-06060	D- 5		
90119-05001	C- 5	90179-12421	E- 8	90201-20266	C- 6	90387-202T9	B- 4	90480-13398	C-14	92516-06030	C- 2		
90119-06042	C-13	90179-16226	C- 6	90201-20279	E- 4	90387-202U8	D-14	90480-14023	E-13		C- 2		
90119-06043	D-11	90179-25033	D- 7	90201-204M9	D-14	90387-204U9	D-14		F- 3	92901-05100	B- 9		
90119-06056	B-11	90185-08089	C-11	90201-22555	C- 6	90387-205U0	C- 6	90480-15363	B- 7		E- 6		
	D- 3	90185-08143	C-11	90201-251F6	D- 4	90401-06115	B- 7	90480-16185	C-14	92901-05600	D- 7		
	D- 3	90185-08146	D-14	90201-254H8	D- 4		B- 8		C-15		D-13		
	C-12	90185-10037	E- 4	90202-05187	B-14	90401-10034	E- 3	90480-18411	B-14		E- 6		
90119-06061	C-13	90185-10050	C-11		B-14	90401-10096	E- 6	90501-02018	B- 9	92901-06200	C- 5		
90119-06097	D- 5	90185-10120	D- 6	90202-05188	B-14	90401-14136	D- 4	90501-02639	C- 4	92901-06600	C- 4		
	D- 5		D- 6	90202-06010	D-10	90402-10005	D- 4	90501-08410	D-10		D- 5		
90119-06118	D- 3	90185-14070	D- 4	90202-26166	E- 9	90405-06044	B- 7	90501-10312	E-15		D-10		
90119-06123	B-11	90185-16127	D- 4	90208-04029	D- 7		B- 7	90501-12081	C- 3		E- 2		
90119-06172	C-11	90201-044A2	D- 3	90208-18046	C- 5	90430-04004	B- 9	90501-20644	C- 5		E- 2		
90119-06194	C-13	90201-05033	E-12	90209-06096	B-10	90430-06166	B- 7	90506-18305	E- 4		E- 4		
90123-08046	E- 2	90201-060A3	B-14	90209-06223	D- 5		B- 7	90506-29276	E- 4	92902-04100	B-12		
90149-06011	D-10	90201-06067	D-11	90209-18135	C- 6		B- 7	90508-14352	E- 4	92906-05100	B- 8		
90149-06131	E-15		F- 3	90209-22257	B- 4	90445-057F9	B- 9	90508-18765	C- 5		C-15		
90149-06194	C-14	90201-06072	B- 7	90215-12271	C- 5	90445-07747	B-12	90508-20583	E- 4		E-15		
	D-13	90201-065F3	E-14	90215-12272	B- 5	90445-084E3	F- 2	90508-26561	C- 9	92906-06100	B- 2		
90149-06228	F- 2	90201-08083	E- 6	90215-20261	C- 6	90445-09073	D- 3	90508-26567	C- 3		E- 3		
90149-06270	D-15	90201-08087	C- 2	90240-05009	E- 4	90446-07321	B-15	90509-32553	C-10		E-14		
90149-08269	E- 4	90201-081A6	E- 4	90240-08124	E- 6	90450-22052	B- 7	90560-08066	C-13	92906-06600	B- 2		
90151-06025	C-11	90201-081H4	B-14	90240-10117	E- 4	90450-28014	B- 7		D- 3		B-10		
90151-06041	C- 4	90201-08512	B- 6	90267-40029	D- 3	90450-44046	D-10	90560-15290	D-12		C- 8		
90153-06059	F- 2	90201-08624	B- 9	90269-04003	D- 7	90462-08174	B- 2	90560-20340	D-14	92990-03100	B-10		
90154-05011	B-10	90201-08649	B- 2	90280-03045	B- 4	90462-08189	B-15	91001-06016	D- 3		E-12		
90159-05083	C-15	90201-087H6	C- 4	90282-05047	B- 4	90462-10190	B-15	91001-06020	B- 7	92990-06100	C-14		
90159-05163	C-15		C- 8	90282-05058	B- 4	90462-12176	F- 2	91011-10016	D- 4		D-10		
90159-05167	C-14	90201-08753	C-11	90338-09130	D-12	90464-13080	D-10	91021-08035	D- 7	92990-06600	F- 3		
	C-15	90201-094G1	C-11		D-14	90465-14242	D- 7	91026-06010	C-14	93101-10090	B- 9		
90159-05168	C-14	90201-100E9	C-11	90340-14120	C- 2	90467-08003	D- 3		C-15	93101-12060	C-10		
	C-15		D- 6	90380-16077	D- 4		D- 3	91026-06012	D- 7	93102-20281	D-12		
90159-06056	E- 6		D- 6	90380-22111	D- 4		D-10		F- 3	93102-20309	C- 3		
90159-06160	C-14	90201-10118	E- 3	90386-20120	D- 4	90467-10008	D- 3	91026-06040	E-12	93102-25331	B- 4		
	C-15		E- 6	90387-062V8	C-13		D-10	91311-05010	B- 2	93102-26042	C- 6		
90159-06165	C-14	90201-10119	E- 4	90387-06299	F- 3	90467-10035	B- 7	91311-08035	D- 7	93103-10147	B- 6		
	C-15	90201-106F2	D- 4	90387-06388	E-13		B- 7	91312-06012	C- 4	93103-32171	B- 4		
J170-06355	E-15	90201-120L8	C- 5	90387-06500	C-14	90467-11044	E- 6	91316-05012	B- 2	93104-14004	C- 5		
90170-12370	B- 5	90201-123L6	E- 8		E- 2	90467-11102	B-11		B- 2	93106-22019	D- 4		
	C- 5	90201-12631	C- 3	90387-06681	D- 3	90467-20050	B-10	91316-06012	D- 7	93106-28023	D-14		
90175-06012	B-10	90201-14217	C- 5	90387-07390	B- 7	90468-02033	B- 9	91401-16015	E- 4	93108-23010	B- 2		
90176-08040	B- 2	90201-154E8	C- 3	90387-07391	E-14		B- 9		E- 6	93108-35004	D- 4		
90176-22050	D- 7		C- 6	90387-082J1	D- 3	90468-08086	B- 9	91401-20015	E- 4	93109-20029	D- 4		

INDEX NUMERIQUE

NO. PIECES	ADRESSE NO.	NO. PIECES	ADRESSE NO.	NO. PIECES	ADRESSE NO.	NO. PIECES	ADRESSE NO.	NO. PIECES	ADRESSE NO.	NO. PIECES	ADRESSE NO.
93109-20029	D- 4	94141-18673	D-14	95816-06025	B-14	98506-06010	C- 2				
93210-07100	B- 9	94225-21186	D-12	95816-08020	C-13	98506-06012	B- 7				
93210-12154	B-15	94227-21123	D-12	95816-08050	C-11		B- 7				
93210-12327	B- 7	94235-18085	D-14	95816-08080	C- 2	98506-06025	B- 6				
	C- 8	94241-18153	D-14	97001-06020	C-14	98506-06035	C- 2				
93210-14369	C- 2	94325-21117	D-12		E-13	98506-06040	C- 2				
93210-15620	E- 6	94330-21084	D-12	97001-06025	B-10	98506-06060	C- 2				
93210-19123	C- 2	94340-18086	D-14	97006-05012	B- 8	98506-06065	B- 6				
93210-27194	B- 7	94345-18081	D-14	97016-06016	E-14	98511-04016	E- 8				
93210-30640	B- 2	94416-21392	D-12	97016-06020	C-10	98511-04030	E- 8				
93210-44678	E- 9	94418-18466	D-14	97016-06025	E- 3	98511-08010	B-15				
93306-00438	D-14	94581-33134	D-14	97026-06010	C- 8	98516-06020	B- 7				
93306-20201	C- 6	94681-33011	D-14	97026-06018	B- 2	98580-03008	B-10				
93306-20209	D-12	94702-00188	B- 2	97313-06016	D-10	98580-04008	B-12				
93306-20335	B- 4	95026-06020	E- 8	97601-04106	E- 8		E- 8				
93306-20431	C- 6	95026-08012	C-11	97706-40530	E-14	98706-04012	E- 2				
93306-30210	B- 4	95026-08040	D- 7	97706-40620	E-10	98903-06010	E- 7				
93306-30438	C- 6	95301-03700	E-12		E-10	98906-04006	B- 9				
93306-30556	B- 4	95301-12700	E-10		E-10	98906-06008	B-14				
93310-23081	C- 4	95301-18900	D-14		E-10	98906-06010	B-14				
93310-31684	B- 4	95303-05600	B- 9	97706-50520	R-10	99006-10600	C-10				
93310-52373	B- 4		D- 7	98501-05016	B- 9	99009-10400	C- 9				
93311-31567	C- 6		D-13		D-13	99009-15400	C- 6				
93315-21429	C- 5	95303-06600	C- 5	98501-05020	E- 6	99080-07600	B- 6				
93315-32044	D- 4		D-11	98501-06012	C- 7	99241-00020	C-13				
93317-32231	D- 4	95303-06700	E- 2		F- 3		E- 7				
93332-00008	D- 7	95303-08600	E- 6	98501-06025	E- 9	99244-00020	C-13				
93410-20038	C- 6	95311-12700	E-10		F- 3		E- 7				
93410-22039	C- 6		E-10	98501-06030	C- 2	99510-10114	B- 2				
93430-08036	B- 9		E-10	98501-06035	E- 2	99510-12016	B-15				
93430-08042	C- 3	95601-06100	E-14	98501-06040	B-15	99530-10014	C- 2				
93440-15012	C- 3	95616-06100	E-15		C- 4						
93450-17129	B- 4		E-15	98501-06050	B-15						
93503-16010	C- 5	95701-05500	E-14	98501-06060	B-15						
	D- 7	95701-06500	E-14	98501-06065	B-15						
93505-32002	B- 9		F- 3	98502-06012	B-15						
93507-32031	C- 3	95701-08500	C-13	98503-03008	D-10						
93603-22028	B- 6		D- 9	98503-04014	B-12						
	B- 9	95801-06010	C-12	98503-05025	D- 7						
93604-10011	B- 6		D-15	98506-04012	E- 3						
93606-14081	C- 2	95801-06050	D- 5	98506-04018	D- 9						
93610-10174	C- 4	95811-06012	C-11	98506-05008	F- 2						
93700-06004	D- 4		C-13	98506-05010	C-15						
93700-06005	D- 4	95811-08045	C-11	98506-05014	F- 3						
	D- 5	95811-08055	D- 9	98506-05016	E- 2						
94127-214F2	D-12	95816-06012	B-14	98506-05020	E-15						
94127-216T2	D-12		C-11	98506-05030	E-15						
94141-186T1	D-14	95816-06025	B- 6	98506-05035	E-15						